

Cliente _____ Cantidad _____
 Proyecto _____ Posición _____

Vision Industry W51K U

Modelo: W51KUR

Cód.: W80120116002



Abatidor de carro Vision Industry W51 versión U, rango de temperaturas -40°+10°C. Está equipado con las funciones: abatimiento, congelación, ciclo manual. Sistema de refrigeración remoto con gas refrigerante R452a. Devote™ - Dynamic Evolution Temperature - el innovador sistema que reconoce de forma autónoma el peso, el tamaño y la temperatura de los alimentos y acorta automáticamente el tiempo de abatimiento o congelación de los alimentos calientes sin necesidad de utilizar una sonda al corazón. Pantalla táctil de 7" y modos de funcionamiento con recetas personalizables, tiempo, sonda al corazón o algoritmo Devote. Ventilación regulable 25-100%. Rendimiento abatimiento +90/+3°C - 260 Kg; rendimiento congelación +90/-18°C - 200 Kg. Clase climática 5 utilización intensiva, desescarche por aire forzado. Espesor de aislamiento 100 mm - HFO con alto rendimiento de aislamiento y bajo impacto ambiental (libre de CFC, HCFC, HFC). Válvula de expansión electrónica y evaporador con tratamiento anticorrosión. Válvula de compensación para reducir los tiempos de espera durante las aperturas frecuentes de la puerta. Junta magnética de triple cámara, fácilmente reemplazable, sonda al corazón con conector de rosca y iluminación led. Exterior e interior en acero inox AISI 304, interior en acero "tela de lino" con textura especial altamente duradera. grupo de ventiladores y cubierta del condensador desmontables sin herramientas. Abatidor suministrado montado. Conexión ModBus/RTU Rs485 de serie. Cosmo: conexión wi-fi para monitorización remota a través de Cosmo App. Cuando está cableado a mesas y armarios Coldline actúa como hub para la supervisión remota de los equipos conectados.

Datos técnicos

Capacidad máxima:	1 carro GN
Rango de temperatura:	-40°+10°C
Rango de ventilación:	25% - 100%
Humidificador:	No disponible
Unidad refrigeradora:	remota
Rendimiento +90/+3:	260 Kg
Rendimiento +90/-18:	200 Kg
Gas refrigerante:	R404/R452
Descogelación :	Aire forzado
Válvula:	Válvula de expansión electrónica
Dimensiones:	1600×1430×2510 mm
Dimensiones embalaje:	1734×1694×2550 mm
Alimentación:	400-415 V - 50-60 Hz
Rendimiento de refrigeración:	22980 W*
*:	Evap. -10°C Cond. +45°C

Características

Funciones:	Abatimiento, congelación, ciclo manual
Control:	Pantalla táctil 7" con puerto USB
Junta de la puerta:	Triple cámara, magnética y fácilmente sustituible
Sonda al corazón:	Sonda de 1 punto, desenganche rápido y fácilmente sustituible
Aislamiento:	Espesor 100 mm - libre de CFC/HCFC
Acabado interno/externo:	Exterior e interior en acero inox con tramex "tela de lino"
Esquinas internas:	Fondo redondeado de 20 mm
Manija:	Tubular, en acero inox AISI 304
Cosmo:	Sistema de control remoto Wi-Fi

Accesorios y variantes

Abbattitore fornito smontato	Unidad remota carenada silenciada 4NES-14Y
Piso h 20 mm, rampa de acceso incluida	Unidad remota carenada 4NES-14Y con condensador remoto
Inversión apertura puerta	Perfiles de ventilación de PVC debajo del Abatidor W50K
Inversión apertura de puerta y del panel de mandos	Rampa h 100 mm L= 913 mm W40
Tope puerta 100°	Rampa h 140 mm L= 1390 mm W40
Sonda al cuore 3 punti di lettura	Carro 20 bandejas GN1/1 598x530x1630 mm
Sonda al cuore riscaldada 1 punto di lettura	Carro 20 bandejas EN60x40 460x620x1750 mm
Winter kit -20°C	Carro 20 bandejas GN2/1 660x720x1750 mm
Winter kit -40°C	Carro 20 bandejas EN60x80 660x820x1750 mm
Predisposición para conexión a unidad remota de CO2	Cartucho Filtro Purity C Quell ST 50
Otros voltajes especiales	Detergente para sanitización
Unidad remota abierta 4NES-14Y	Sistema de sanitización lámpara UV

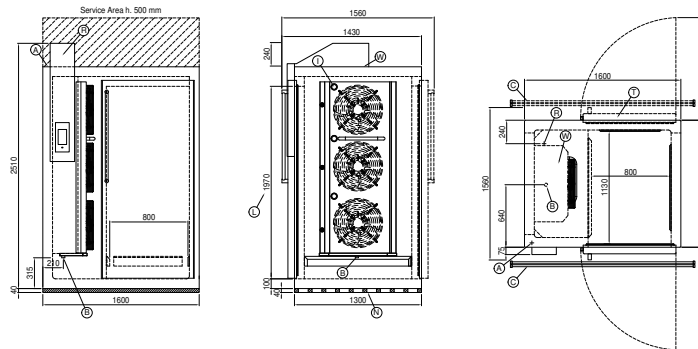
Datos técnicos unidad remota

Alimentación:	400-415 V 3N - 50 Hz
Gas refrigerante:	R404-R452a
CV unidad:	14
Peso bruto:	300 Kg
Dimensiones:	1315x870x852 mm
Tubo de entrega:	12 mm
Tubo de retorno:	42 mm
Rendimiento de refrigeración:	Evap. -10°C Cond. +45°C

COSMO - control wi-fi

Cosmo es la tecnología Wi-Fi exclusiva de The Nice Kitchen que permite conectar, actualizar y supervisar los abatidores VISION desde smartphones. VISION es también un hub Cosmo y permite supervisar a distancia los aparatos Coldline conectados a él. Desde la app se pueden comprobar las condiciones de funcionamiento de cada máquina y recibir alertas en caso de funcionamiento anómalo.

Diseño técnico



A:	Alimentación del cable de salida	B:	Descarga del agua de condensación	C:	Rejilla de pavimento para la recogida del agua de la condensación
I:	Iluminación led interna	L:	Dimensiones luces puerta	N:	Perfiles de ventilación de PVC
R:	Salida tubo de gas	T:	Versión pasante	W:	Carga agua para Humidificador - hembra 3/4". Descarga no requerida

In order to constantly offer the best possible products we reserve the right to make changes on technical specifications without incurring any obligation for equipment previously or subsequently sold.