

Клиент \_\_\_\_\_ Количество \_\_\_\_\_  
 Проект \_\_\_\_\_ Позиция \_\_\_\_\_

## Vision Industry W35K U

Модель: W35KU

Код: W83110112002



Шкафы шоковой заморозки под тележки Vision Industry W35 версия U, температурный диапазон -40°+10°C. Он оснащен следующими функциями: шоковое охлаждение, глубокая заморозка, ручной цикл. Встраиваемая холодильная система с конденсацией воздуха с хладагентом R452a. Devote™ - Dynamic Evolution Temperature - инновационная система, которая автономно распознает вес, размер и температуру продуктов и автоматически сокращает время шокового охлаждения или замораживания горячих продуктов без использования термощупа. 7-дюймовый сенсорный экран и режимы работы с настраиваемыми рецептами, по времени, с помощью термощупа или алгоритма Devote. Регулируемая вентиляция 25-100%. Производительность шоковое охлаждение +90/+3°C - 85 Kg; производительность глубокая заморозка +90/-18°C - 60 Kg. Климатический класс 5 высокая нагрузка, принудительная воздушная оттайка. Толщина изоляции 100 мм - HFO-хладагент с высокими изоляционными характеристиками и низким воздействием на окружающую среду (без ХФУ, ГХФУ, ГФУ). Электронный расширительный клапан и испаритель с антикоррозийной окраской. Компенсационный клапан для сокращения времени ожидания при частом открывании двери. Легко заменяемое трехкамерное магнитное уплотнение, термощуп с винтовым разъемом и светодиодная подсветка. Внутренняя и внешняя отделка из нержавеющей стали AISI 304, Внутренняя часть выполнена из «холстовой» стали со специальной высокопрочной текстурой. Вентиляторный блок и крышка конденсатора снимаются без инструментов. Шкаф шоковой заморозки в собранном виде. Стандартное подключение ModBus/RTU Rs485. Cosmo: wi-fi соединение для удаленного мониторинга через приложение Cosmo App. При подключении к столам и шкафам Coldline работает как узловой хаб для удаленного мониторинга подключенного оборудования.

### Технические данные

Максимальная вместимость:	1 тележка
Диапазон температур:	-40°+10°C
Вентиляция:	25% - 100%
Увлажнитель:	Нет в наличии
Холодильный агрегат:	С встроенным агрегатом
Произв-сть за цикл +90/+3:	85 Kg
Произв-сть за цикл +90/-18:	60 Kg
Климатический класс:	5
Фреон:	R404/R452
Оттайка:	Принудительная воздушная оттайка
Клапан:	Электр. расширительный клапан
Габариты:	1230×1200×2770 mm
Габариты в упаковке:	1464×1364×2550 mm
Напряжение:	400-415 V - 50 Hz
Холод. Мощность:	9100 W*
*:	Испарител. -10°C конд. +45°C

### Характеристики

Функции:	Шоковое охлаждение и глубокая заморозка, непрерывный цикл
контроль:	7 "сенсорный экран с USB
Уплотнение дверцы:	Магнитный, трехкамерный и легко заменяемый
Термощуп:	Игольчатый одноточечный термощеп, быстросъемный и легкозаменяемый
Толщина изоляции:	Толщина 100 мм - CFC/HCFC нет
Внешняя/внутренняя отделка:	Внутренняя и внешняя поверхности из «льняной» стали
Внутренние углы:	Закругленное основание 20 мм
Ручка:	Трубчатый из нержавеющей стали AISI 304
Cosmo:	Система дистанционного управления Wi-Fi

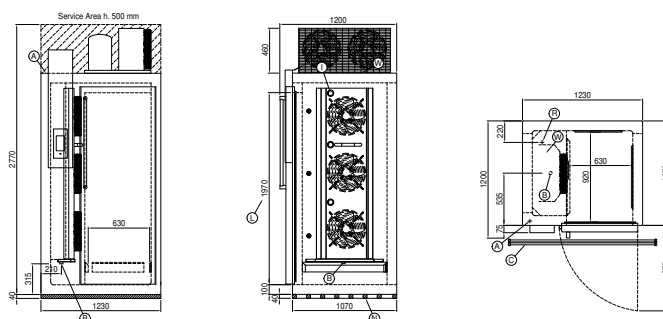
## Аксессуары и модификации

Abbattitore fornito smontato	Другое напряжение
Пол h 20 мм, вкатная рампа в комплекте	ПВХ вентиляционные профили под основание W35K
Перевешиваемая дверь	Рампа h 100 мм. Длина 913 мм W35
Перевешивание дверей и панели управления	Рампа h 140 мм. Длина 1390 мм W35
Угол открытия двери до 100°	Тележка 20 лотков GN1/1 598x530x1630 мм
Sonda al cuore 3 punti di lettura	Тележка 20 лотков EN60x40 460x620x1750 мм
Sonda al cuore riscaldata 1 punto di lettura	Фильтр-картридж Purity C Quell ST 50
Winter kit -20°C	Дезинфицирующее моющее средство
Winter kit -40°C	УФ-стерилизатор

## COSMO - контроль wi-fi

Cosmo - это эксклюзивная технология Wi-Fi от The Nice Kitchen, которая позволяет подключать, обновлять и контролировать работу шокового охладителя VISION со смартфона. VISION также является концентратором Cosmo и позволяет удаленно контролировать подключенные к нему приборы Coldline. Из приложения вы можете проверить условия работы каждого аппарата и получить предупреждения в случае ненормальной работы.

## Технический чертеж



<b>A:</b>	Выход кабеля питания	<b>B:</b>	Слив конденсата	<b>C:</b>	Трап в полу для отвода конденсата (рекомендуемые)
<b>I:</b>	Внутреннее светодиодное освещение	<b>L:</b>	Полезный дверной проем	<b>N:</b>	Изоляционные профили
<b>W:</b>	Загрузка воды в увлажнитель - внутренняя резьба 3/4 дюйма. Слив не требуется				