

Client _____ Quantité _____

Projet _____ Position _____

Cellule de refroidissement rapide Modi Up

Modèle: W6U

Cod: W11063000011

Cellule de refroidissement rapide multifonction Modi version Up 6 niveaux, profondeur 800 mm, plage de température -40°+10°C. Il est équipé des fonctions: refroidissement rapide, surgélation, cycle manuel. Système de réfrigération groupe logé avec condensation à l'air avec gaz réfrigérant écologique R290. Écran tactile de 4,3 pouces sur la porte et modes de fonctionnement avec recettes personnalisables, à temps ou sonde au cœur. Ventilation réglable de 25 à 100%. Rendement refroidissement rapide +90/+3°C - 28 Kg; rendement surgélation +90/-18°C - 23 Kg. Classe climatique 5 heavy duty, dégivrage par gaz chauds. Épaisseur de l'isolation 60 mm - HFO à haute performance d'isolation et à faible impact environnemental (sans CFC, HCFC, HFC). Détendeur électronique et évaporateur traité anticorrosion. Porte à fermeture douce avec système anti-odeur avec Joint magnétique à à chambre triple, facilement remplaçable, sonde à cœur avec connecteur à vis et boîtier sur la porte. Finition extérieure et intérieure en acier AISI 304, groupe ventilateur et couvercle du condenseur amovibles sans outils. Équipement: 6 couples de glissières GN1/1-EN60x40. Connexion ModBus/RTU Rs485 en standard. Cosmo: connexion wi-fi pour la surveillance à distance via Cosmo App. Lorsqu'il est câblé sur des tables et des armoires Coldline, il sert de plaque tournante pour la surveillance à distance des équipements connectés.



Données techniques

Plan de travail:	Épaisseur 4 cm. Renforcé par chevauchement du four
Capacité brute:	160 lt
Température de fonctionnement:	-40°+10°C
Plage de ventilation:	25% - 100%
Humidificateur:	Non disponible
Groupe frigorifique:	Groupe logé
Rendement +90/+3:	28 Kg
Rendement +90/-18:	23 Kg
Classe climatique:	5
Gaz réfrigérant:	R290 (GWP=3)
Charge de réfrigérant:	150g
Dégivrage:	A gaz chaud
Détendeur:	Expansion électronique
Dimensions:	780×800×913 mm
Dimensions emballage:	875×915×1141 mm
Alimentacion:	220-240 V - 50 Hz
Puissance frigorifique:	2368 W*
*:	Evap. -10°C Cond. +40°C
Bruit:	60,4 dB

Caractéristiques

Fonctions:	Refroidissement rapide, surgélation, cycle manuel
Equipment:	6 couples de glissières GN1/1, EN60x40
Control:	Display écran tactile 4,3" avec prise USB
Portes:	Coussiné, avec système anti-odeurs
Joint de porte:	Chambre triple, magnétique facilement remplaçables
Sonde au coeur:	Sonde au coeur, 1 point de détection, libération rapide facilement remplaçable
Isolement:	60 mm d'épaisseur - sans CFC/HCFC
Finition interne/externe:	Finition extérieure et intérieure en acier AISI 304
Coins internes:	Angles arrondis pour garantir une hygiène maximum
Poignée:	En acier inox AISI 304, épaisseur 2 mm
Grilles et guides:	Acier inoxydable AISI 304 à dégagement rapide
Pieds:	En acier inoxydable AISI 304 réglables h 100/150 mm
Cosmo:	Système de commande à distance Wi-Fi

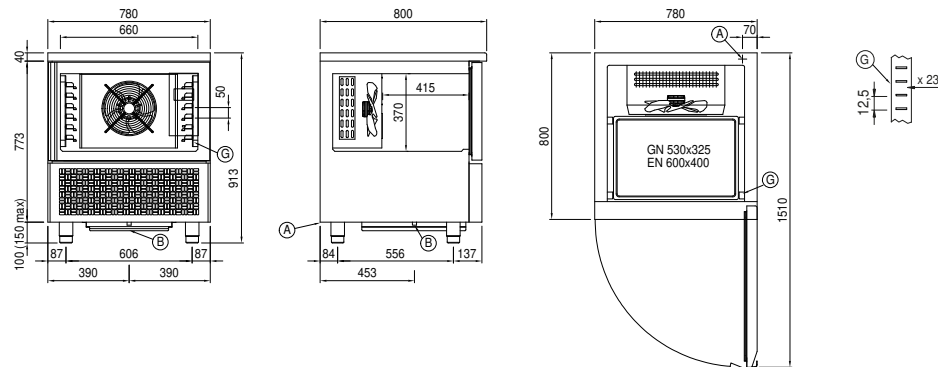
Accessoires et variantes

Peinture RAL	Kit de 4 roulettes pivotantes avec frein h 128 mm
Sonda al cuore a 3 punti di lettura	Grille en acier inoxydable GN1/1
Sonda al cuore riscaldada a 1 punto di lettura	Grille plastifiée GN1/1
Inversion d'ouverture de porte	Grille en acier inoxydable EN60x40
Alimentazione frequenza 60Hz	Grille plastifiée EN60x40
Autres alimentations	Paire de glissières type L 398 mm GN-EN
Pied abaissé h 55/70 mm	Système d'assainissement UV

COSMO - contrôle wi-fi

Cosmo est la technologie Wi-Fi exclusive de The Nice Kitchen qui permet de connecter, de mettre à jour et de contrôler la cellule de refroidissement rapide MODI à partir de smartphones. MODI est également un hub Cosmo et permet de superviser à distance les appareils Coldline qui y sont connectés. Depuis l'application, il est possible de vérifier les conditions de fonctionnement de chaque machine et de recevoir des alertes en cas de fonctionnement anormal.

Déssin technique



A: Sortie cable d'alimentation

B: Condensation de vidange

G: Empattement de crémaillère