

Cliente \_\_\_\_\_ Cantidad \_\_\_\_\_  
 Proyecto \_\_\_\_\_ Posición \_\_\_\_\_

## Abatidor Vision NUVO

Modelo: W5H

Cód.: W6403600011



Abatidor multifunción Vision versión NUVO de 5 bandejas, profundidad 800 mm, rango de temperatura -40°+85°C con boiler estándar. Está equipado con las funciones: abatimiento, congelación, ciclo manual, descongelación, fermentación y fermentación controlada, mantenimiento, desecación, chocolate, yogur, pasteurización con vapor, cocción a baja temperatura con vapor, sanitización con vapor. Sistema de refrigeración Plug-In con condensación de aire con gas refrigerante ecológico R290. Devote™ - Dynamic Evolution Temperature - el innovador sistema que reconoce de forma autónoma el peso, el tamaño y la temperatura de los alimentos y acorta automáticamente el tiempo de abatimiento o surgelación de los alimentos calientes sin necesidad de utilizar una sonda al corazón. Tecnología NUVO™ patentada para cocinar alimentos a bajas temperaturas mediante vapor y concatenar ciclos de abatimiento o congelación. Pantalla táctil de 7" en la puerta y modos de funcionamiento con recetas personalizables, tiempo, sonda al corazón o algoritmo Devote. Ventilación regulable 25-100%, humedad regulable 45-95%. Rendimiento abatimiento +90/+3°C - 23 Kg; rendimiento congelación +90/-18°C - 18 Kg. Clase climática 5 por uso intensivo, desescarche por gas caliente. Espesor de aislamiento 60 mm - HFO con alto rendimiento de aislamiento y bajo impacto ambiental (libre de CFC, HCFC, HFC). Válvula de expansión electrónica y evaporador con tratamiento anticorrosión. Puerta acolchada con sistema antiolores, Junta magnética de triple cámara, fácilmente sustituible, sonda al corazón con conector de rosca y alojamiento en la puerta e iluminación led. Exterior e interior en acero inox AISI 304, interior en acero "tela de lino" con textura especial altamente duradera. grupo de ventiladores y cubierta del condensador desmontables sin herramientas. Equipo de serie: 5 pareja de guías GN1/1-EN60x40. Conexión ModBus/RTU Rs485 de serie. Cosmo: conexión wi-fi para monitorización remota a través de Cosmo App. Cuando está cableado a mesas y armarios Coldline actúa como concentrador para la supervisión remota de los equipos conectados.

### Datos técnicos

Top:	Espesor de 4 cm. Reforzado para colocar un horno
Capacidad máxima:	6 bandejas
Capacidad bruta:	134 lt
Rango de temperatura:	-40°+85°C
Rango de ventilación:	25% - 100%
Rango de humedad:	45% - 95% con humidificador
Humidificador:	Incluye
Unidad refrigeradora:	Plug-in
Rendimiento +90/+3:	23 Kg
Rendimiento +90/-18:	18 Kg
Clase climática:	5
Gas refrigerante:	R290 (GWP=3)
Carga refrigerante:	150g
Descogelación :	Gas caliente
Válvula:	Válvula de expansión electrónica
Dimensiones:	780x859x853 mm
Dimensiones embalaje:	875x915x901 mm
Alimentación:	220-240 V - 50 Hz
Rendimiento de refrigeración:	1349 W*
*:	Evap. -10°C Cond. +40°C
Ruido:	59,4 dB

### Características

Funciones:	Abatimiento, congelación, descongelación, fermentación y fermentación controlada, mantenimiento, desecación, chocolate, yogur, pasteurización con vapor, cocción a baja temperatura con vapor, sanitización con vapor, ciclo manual con vapor
Equipo:	5 pares de guías para GN1/1, EN60x40
Control:	Pantalla táctil 7" con puerto USB
Puertas:	Amortiguador de cierre, con pestaña antiolores
Junta de la puerta:	Triple cámara, magnética y fácilmente sustituible
Sonda al corazón:	Sonda de 1 punto, desenganche rápido y fácilmente sustituible
Aislamiento:	Espesor 60 mm - libre de CFC/HCFC
Acabado interno/externo:	Exterior e interior en acero inox AISI 304. Interior de la cámara en acero con tramex "tela de lino"
Esquinas internas:	Redondeado para una fácil limpieza
Manija:	Tubular, en acero inox AISI 304
Rack y guías:	Acero inox AISI 304, fácil desenganche
Patas:	en acero inoxidable AISI 304 regulables h 100/150 mm
Cosmo:	Sistema de control remoto Wi-Fi

In order to constantly offer the best possible products we reserve the right to make changes on technical specifications without incurring any obligation for equipment previously or subsequently sold.

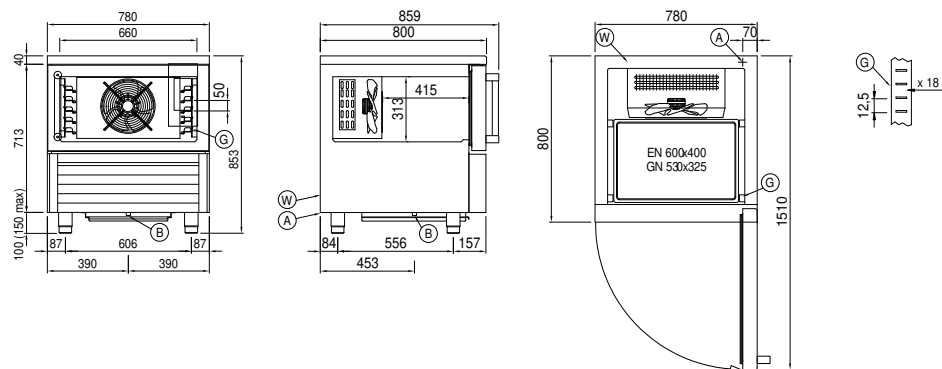
### Accesorios y variantes

Color RAL a elegir	Kit 4 ruedas giratorias con freno h 128 mm
Sonda al cuore a 3 punti di lettura	Rejilla inox GN1/1
Sonda al cuore riscaldada a 1 punto di lettura	Rejilla plastificada GN1/1
Inversión apertura puerta	Rejilla inox EN60x40
Alimentazione Monofase 50Hz oppure 60Hz	Rejilla plastificada EN60x40
Alimentazione Trifase 50Hz oppure 60Hz	Par de guías tipo L 398 mm GN-EN
Alimentazione frequenza 60Hz	Par de guías tipo L 398 mm EN
Otros voltajes especiales	Detergente para sanitización
Cartucho Filtro Purity C Quell ST 50	Kit pantalla táctil para control de Armarios de Conservación
Patas rebajadas h 55/70 mm	Kit de conexión de cable Cosmo

### COSMO - control wi-fi

Cosmo es la tecnología Wi-Fi exclusiva de The Nice Kitchen que permite conectar, actualizar y supervisar los abatidores VISION desde smartphones. VISION es también un hub Cosmo y permite supervisar a distancia los aparatos Coldline conectados a él. Desde la app se pueden comprobar las condiciones de funcionamiento de cada máquina y recibir alertas en caso de funcionamiento anómalo.

### Diseño técnico



- A: Alimentación del cable de salida      B: Descarga del agua de condensación      G: Cremalleras
- W: Carga agua para Humidificador - hembra 3/4". Descarga no requerida