

Клиент _____ Количество _____
 Проект _____ Позиция _____

Шкаф шоковой заморозки Vision NUVO

Модель: W5H

Код: W64036000011



Шкафы шоковой заморозки Vision NUVO, 5 противней, глубина 800 мм, температурный диапазон -40°+85°C с бойлером-увлажнителем в стандартной комплектации. Он оснащен следующими функциями: шоковое охлаждение, глубокая заморозка, ручной цикл, разморозка, расстойка, отложенная расстойка, поддержание температуры, сушка, шоколад, йогурт, пастеризация паром, низкотемпературное паровое приготовление, мойка паром. Подключаемая система хладагента с воздушной конденсацией с экологически чистым газообразным хладагентом R290. Devote™ - Dynamic Evolution Temperature - инновационная система, которая автономно распознает вес, размер и температуру продуктов и автоматически сокращает время шокового охлаждения или замораживания горячих продуктов без использования термощупа. Запатентованная технология NUVO™ для приготовления продуктов при низких температурах с использованием пара и одновременным циклом охлаждения или замораживания. 7-дюймовый сенсорный экран на дверце и режимы работы с настраиваемыми рецептами, с таймером, кардиозондом или алгоритмом Devote. Регулируемая вентиляция 25-100%, регулируемая влажность 45-95%. Производительность шоковое охлаждение +90/+3°C - 23 Kg; производительность глубокая заморозка +90/-18°C - 18 Kg. Климатический класс 5 высокая нагрузка, размораживание горячим газом. Толщина изоляции 60 мм - HFO-хладагент с высокими изоляционными характеристиками и низким воздействием на окружающую среду (без ХФУ, ГХФУ, ПФУ). Электронный расширительный клапан и испаритель с антикоррозионной окраской. Дверь с подушкой и системой защиты от влаги, Легко заменяемое трехкамерное магнитное уплотнение, стержневой зонд с винтовым разъемом и корпусом на порту и светодиодное освещение. Внутренняя и внешняя отделка из нержавеющей стали AISI 304, внутренняя часть из "брезентовой" стали со специальной высокопрочной текстурой. блок вентилятора и кожух конденсатора снимаются без использования инструментов. Комплектация: 5 пар направляющих для GN1/1-EN60x40. Стандартное подключение ModBus/RTU Rs485. Cosmo: wi-fi соединение для удаленного мониторинга через приложение Cosmo App. При подключении к столам и шкафам Coldline он выступает в роли концентратора для удаленного мониторинга подключенного оборудования.

Технические данные

Столешница:	Упрочненная столешница 4 см для установки пароконвектомата
Максимальная вместимость:	6 противней
Вместимость брутто:	134 lt
Диапазон температур:	-40°+85°C
Вентиляция:	25% - 100%
Влажность:	45% - 95% с увлажнителем
Увлажнитель:	Включая
Холодильный агрегат:	С встроенным агрегатом
Произв-сть за цикл +90/+3:	23 Kg
Произв-сть за цикл +90/-18:	18 Kg
Климатический класс:	5
Фреон:	R290 (GWP=3)
Количество хладагента:	150g
Оттайка:	Оттайка горячим газом
Клапан:	Электр. расширительный клапан
Габариты:	780×859×853 mm
Габариты в упаковке:	875×915×901 mm
Напряжение:	220-240 V - 50 Hz
Холод. Мощность:	1349 W*
*:	Испарител. -10°C конд. +40°C
Шум:	59,4 dB

Характеристики

Функции:	Шоковое охлаждение, глубокая заморозка, разморозка, расстойка, отложенная расстойка, поддержание температуры, сушка, шоколад, йогурт, пастеризация паром, низкотемпературное паровое приготовление, мойка паром, ручной паровой режим
Базовая комплектация:	5 направляющих GN1/1, EN60x40
контроль:	7 "сенсорный экран с USB
Двери:	Амортизация, с системой против запахов
Уплотнение дверцы:	Магнитный, трехкамерный и легко заменяемый
Термощуп:	Игольчатый одноточечный термощуп, быстросъемный и легко заменяемый
Толщина изоляции:	Толщина 60 мм - CFC/HCFC нет
Внешняя/внутренняя отделка:	Снаружи и внутри из нержавеющей стали AISI 304. Внутренняя и внешняя поверхности из «льняной» стали
Внутренние углы:	Округлые для легкой чистки
Ручка:	Трубчатый из нержавеющей стали AISI 304
Направляющие и стойки:	Хромированная застеежка со встроенным замком
Ножи:	из нержавеющей стали AISI 304, регулируемые h 100/150 мм
Cosmo:	Система дистанционного управления Wi-Fi

In order to constantly offer the best possible products we reserve the right to make changes on technical specifications without incurring any obligation for equipment previously or subsequently sold.

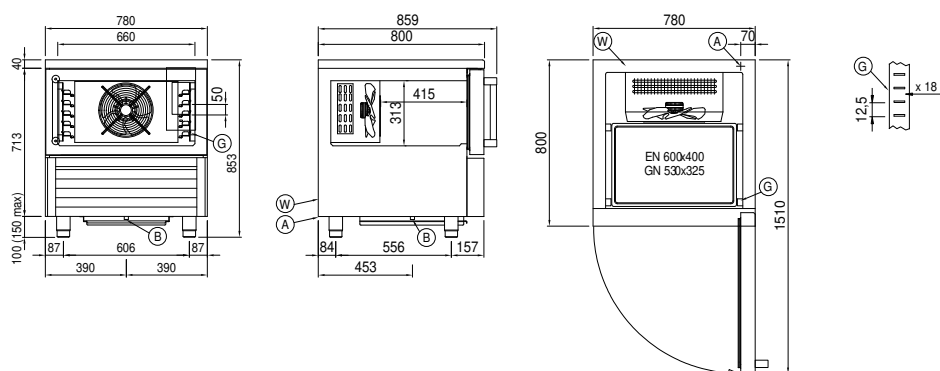
Аксессуары и модификации

Персонализированный RAL	4 вращающиеся колеса из нерж стали с тормозами, h 128 мм
Sonda al cuore a 3 punti di lettura	Решётка из нержавеющей стали GN1/1
Sonda al cuore riscaldata a 1 punto di lettura	Решетка с пластиковым покрытием GN1/1
Перевешиваемая дверь	Решетка из нержавеющей стали EN60x40
Alimentazione Monofase 50Hz oppure 60Hz	Решетка с пластиковым покрытием EN60x40
Alimentazione Trifase 50Hz oppure 60Hz	Пара направляющих типа L 398 мм GN-EN
Alimentazione frequenza 60Hz	Пара направляющих типа L 398 мм EN
Другое напряжение	Дезинфицирующее моющее средство
Фильтр-картридж Purity C Quell ST 50	Сенсорный экран управления
Низкая ножка h 55/70 мм	Комплект подключения кабеля Cosmo

COSMO - контроль wi-fi

Cosmo - это эксклюзивная технология Wi-Fi от The Nice Kitchen, которая позволяет подключать, обновлять и контролировать работу шокового охладителя VISION со смартфона. VISION также является концентратором Cosmo и позволяет удаленно контролировать подключенные к нему приборы Coldline. Из приложения вы можете проверить условия работы каждого аппарата и получить предупреждения в случае ненормальной работы.

Технический чертеж



- A:** Выход кабеля питания
- B:** Слив конденсата
- G:** Направляющие и стойки
- W:** Загрузка воды в увлажнитель - внутренняя резьба 3/4 дюйма. Слив не требуется