

Kunde _____ Menge _____
 Projekt _____ Lage _____

Kühlschrank Master 700

Modell: A70/1N

Cod: A14070100101



Kühlschrank Master 700, 1 Tür. Steckerfertiges Kühlaggregat, Energieklasse A, Klimaklasse 5 heavy duty und umweltfreundliches Kältemittelgas R290. Standardausrüstung: 3 kunststoffbeschichtete Tragroste GN2/1, Schlösser mit Schlüssel, LED Beleuchtung. Temperaturbereich 0°+10°C; ventilierte Kühlung. Korrosionsgeschützter Verdampfer, Abtauung durch Anhalten des Verdampfers. 75 mm Isolierung - HFO mit hoher Dämmleistung und geringer Umweltbelastung (FCKW-, HFCKW-, FKW-frei). Griff aus Edelstahl AISI 304 und magnetische Dreikammer-Türdichtung, leicht austauschbar. Umdrehbar, selbstschließende Türöffnung mit 105°-Anschlag. Einteilige Struktur, Außen- und Innenwände aus CNS nach DIN 1.4301. Rückseite, äußeres Gehäuse und das Innere des Technikraums aus verzinktem/beschichtetem Stahl. Abgerundete Innenecken für einfache Reinigung. Der verstärkte, modulare Unterbau aus kolaminiertem Stahl ermöglicht eine Installation auf Rädern, Füßen, mobilen oder gemauerten Sockeln. FSS - Fast Service System - austauschbares Kühlmittelsystem für schnelle und einfache Wartung. Vorbereitet für den Anschluss an das Cosmo-Fernüberwachungssystem und den ModBus/RTU Rs485-Anschluss.

Technische Daten

| | |
|-----------------------------|--|
| Bruttokapazität: | 601 lt |
| Betriebstemperatur: | 0°+10°C |
| Externe Kälteanlage: | Steckerfertig |
| Energieeffizienzklasse: | A |
| Energieeffizienzindex: | 24,3 |
| Jährliche Energieverbrauch: | 327 kW/h annum |
| Verbrauch 24h: | 0,896 kW/h/24h |
| Klimaklasse: | 5 |
| Kältemittel: | R290 (GWP=3) |
| Kältemittelfüllung: | 90g |
| Abtauung: | Ausschaltautomatik |
| Ventil: | Standardmäßig mit Magnetventil geliefert |
| Außenmaße: | 740×815×2085 mm |
| Verpackungsabmessungen: | 835×930×2138 mm |
| Spannung/Frequenz: | 220-240 V - 50 Hz |
| Kälteleistung: | 406 W* |
| *: | VT. -10°C Kond. +55°C |

Eigenschaften

| | |
|----------------------------|--|
| Standardausrüstung: | 3 Auflageschienen für GN2/1 Roste, 3 kunststoffbeschichtete GN2/1 Roste, Schloss mit Schlüssel, LED-Beleuchtung |
| Kontrolle: | Elektronik, Anzeige bündig mit dem Panel |
| Türen: | 1 Tür, selbstschließend mit 105° Anschlag, rechts angeschlagen |
| Türdichtung: | Magnetisch, dreikammerig und leicht austauschbar |
| Isolierung: | 75 mm Dicke - FCKW/HCKW-frei |
| Ausführung Innen/Außen: | Außen und innen CNS nach DIN 1.4301. Rückseite, Boden und interner Technikraum aus verzinktem/geschäumtem Stahl. |
| Innenecken: | Abgerundet für einfache Reinigung und maximale Hygiene |
| Griff: | CNS nach DIN 1.4301, 2 mm stark |
| Führung und Gleitschienen: | CNS nach DIN 1.4301 |
| Füße: | Aus Edelstahl AISI 304, Höhenverstellbare 100/150 mm |
| Cosmo: | Vorbereitet für den Anschluss an Cosmo Hub |

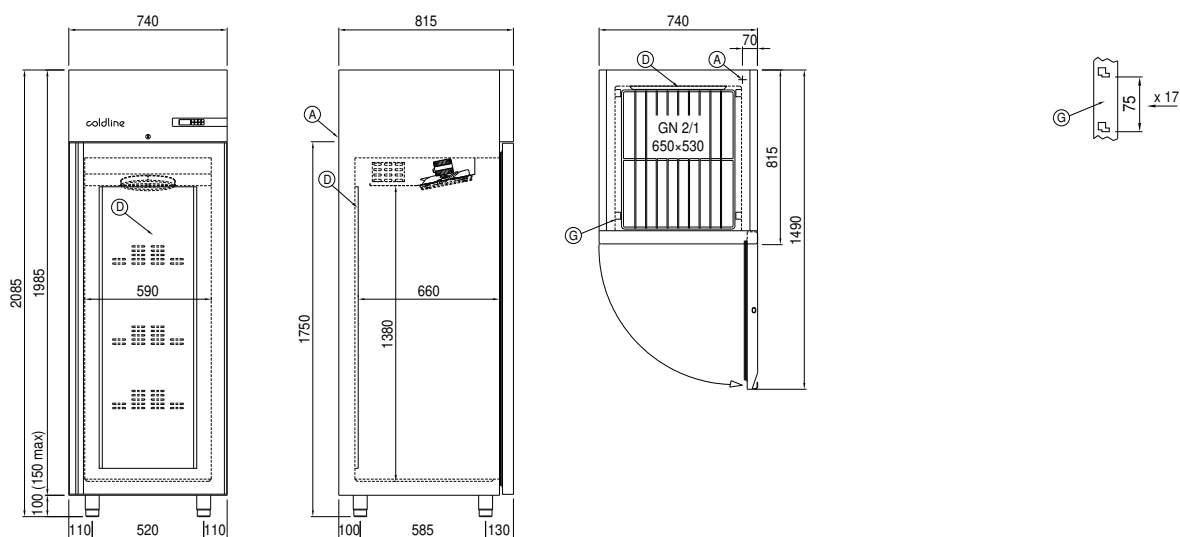
Zubehör und Ausführungen

| | |
|---|--|
| Spezielle Stelleisten für Schubladen und Roste | Kit 4 CNS Drehrollen mit Bremse h 128 mm |
| Alimentazione frequenza 60Hz | Roste GN2/1 aus CNS |
| Andere Speisungen | Kunststoffbeschichteter Tragrost GN2/1 |
| Halbtüren | Auflageschienen Typ C 605 mm |
| Rahmen für Sockelaufstellung | Schublade aus CNS, Höhe 150 mm 700/1400 |
| Pulverbeschichtung mit RAL Farbe | Flaschenfläche aus CNS, Verkleidung aus CNS für Roste 700/1400 |
| Master Marine Lösungen | Schnittstelle RS485 |
| Vorraussetzung für den Anschluss an die CO2-Kälteanlage | Cosmo Kabelanschluss-Set |
| Pedal für Öffnung der Tür | Cosmo WiFi-Anschluss-Set |

Cosmo - Wi-Fi Kontroll system

Cosmo ist die exklusive Wi-Fi-Technologie von The Nice Kitchen, mit der Coldline-, Modular- und Nevo-Geräte über ein Smartphone verbunden und überwacht werden können. Der Schrank, der mit dem Cosmo-Kit über ein Kabel mit einem Cosmo-Hub (MODI, VISION, THAW.PRO, LEVTRONIC, QUBI) oder mit der Cosmo-Kit Wi-Fi angeschlossen ist, kann mit der CosmoApp überwacht werden, um im Falle eines abnormalen Betriebs Warnungen zu erhalten.

Technische Zeichnung



A: Stromanschluss

D: Luftstrom Diffusor

G: Stelleisten Steigung