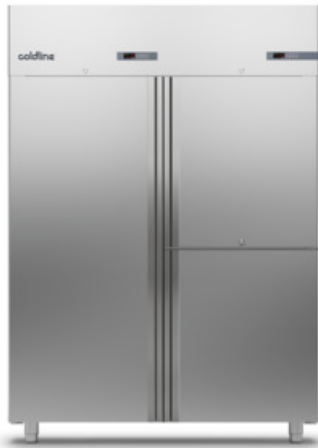


Client _____ Quantité _____
 Projet _____ Position _____

Armoire Master Fish Combi 1400

Modèle: A140/3MPRL

Cod: A14141239301



Armoire réfrigérée Master Fish Combi 1400, 3 portes, 2 compartiments séparés avec 2 températures de fonctionnement (compartiment en L A et compartiment à poissons B). Unité de refroidissement à distance, classe climatique 5 heavy duty et gaz réfrigérant R452a. Équipement: 3+2 grilles plastifiées GN2/1 et 4 bacs à poisson GN1/1 ABS avec faux fond, serrure à clé, éclairage par led, bouchon de vidange. Plage de température compartiment A: -2°+8°C; compartiment B: -6°+4°C; réfrigération ventilée. Évaporateur traité anticorrosion, Dégivrage électrique. Épaisseur de l'isolation 75 mm - HFO à haute performance d'isolation et à faible impact environnemental (sans CFC, HCFC, HFC). Poignée en acier inoxydable AISI 304 et joint de porte magnétique à triple chambre, facilement remplaçable. Ouverture de la porte réversible, à fermeture automatique, avec arrêt à 105°. Structure monobloc, intérieur/extérieur en acier inoxydable AISI 304; dos extérieur, fond extérieur et intérieur du compartiment technique en acier galvanisé. Angles internes arrondis facilitant le nettoyage. La base renforcé modulaire en acier colaminé permet une installation sur roulettes, sur pieds, sur socle mobile ou maçonnerie. Système de refroidissement monobloc amovible et remplaçable FSS - Fast Service System - pour un service économique et rapide. Préparé pour la connexion au système de supervision à distance Cosmo et à la connexion ModBus/RTU Rs485.

Données techniques

Capacité brute:	1444 lt
Temperature de fonctionnement:	-2°+8°C/-6°+4°C
Groupe frigorifique:	sans groupe logé
Gaz réfrigérant:	R452a (GWP=2.141)
Dégivrage:	Électrique
Détendeur:	Solénoïde fourni en standard
Dimensions:	1480×815×2085 mm
Dimensions emballage:	1575×930×2144 mm
Alimentacion:	220-240 V - 50-60 Hz
Puissance frigorifique:	668 W*
Rendement 2:	368 W*
*:	Evap. -10°C Cond. +55°C

Caractéristiques

Equipment:	7 couples de glissières pour grilles GN2/1 5 grilles GN2/1 4 bacs abs GN1/1 Serrure avec clé Vidange Éclairage LED
Control:	Afficheur électronique affleurant
Portes:	3 portes, à fermeture automatique, réversible avec butée à 105°
Joint de porte:	Chambre triple, magnétique facilement remplaçables
Isolement:	75 mm d'épaisseur - sans CFC/HCFC
Finition interne/externe:	Finition extérieure et intérieure en acier AISI 304. Dos extérieur, fond et partie intérieur du compartiment technique en acier galvanisé/colaminé
Coins internes:	Angles arrondis pour garantir une hygiène maximum
Poignée:	En acier inox AISI 304, épaisseur 2 mm
Grilles et guides:	Acier inoxydable AISI 304
Pieds:	En acier inoxydable AISI 304 réglables h 100/150 mm
Cosmo:	Préparé pour la connexion à Cosmo Hub

Accessoires et variantes

Alimentazione frequenza 60Hz	Grille en acier inoxydable GN2/1
Autres alimentations	Grille plastifiée GN2/1
Double porte	Paire de glissières type C 605 mm
Cadre de positionnement sur socle	Tiroir en acier inoxydable, h 150 mm 700/1400
Peinture RAL	Étagère bouteilles, couvercle en acier inoxydable pour grille 700/1400
Solutions Master Marine	Interface série, câble RS485
Prédisposition pour la connexion à un groupe de réfrigération à distance en CO2	Kit de connexion du câble Cosmo
Unité à distance NEK6210GK	Bac à poisson GN1/1 ABS avec faux fond 2 pièces
Unité à distance EMT6144GK	Vanne R134a
Kit de 4 roulettes pivotantes avec frein h 128 mm	Kit de connexion wifi Cosmo

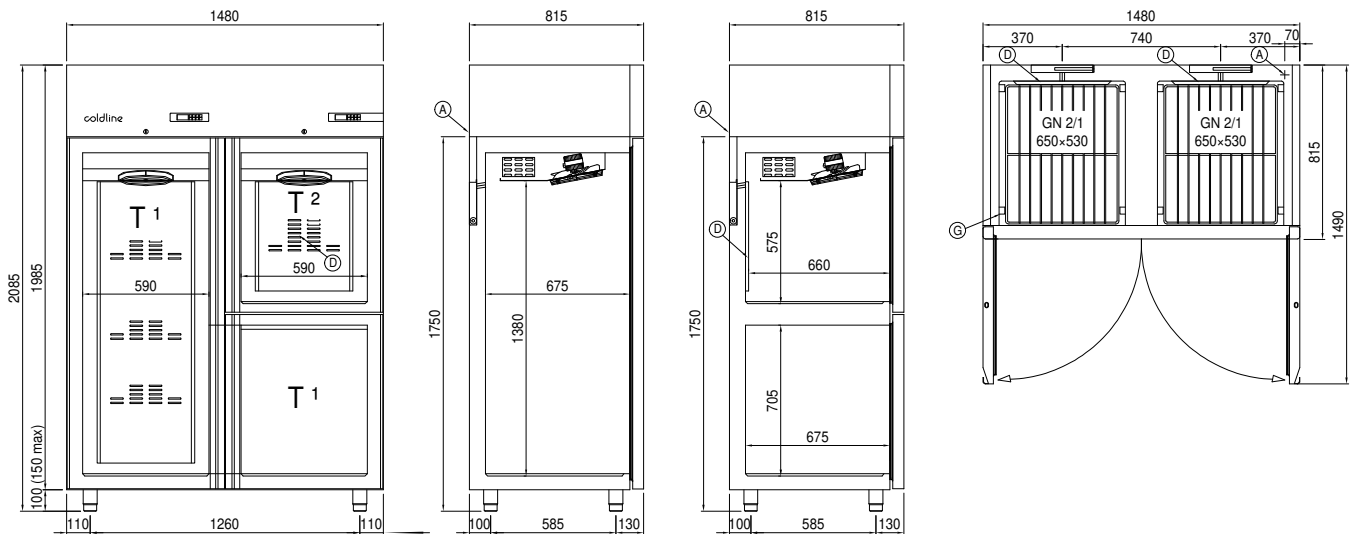
Fiche technique groupe frigorifique à distance

Alimentation:	220-240 V - 50 Hz
Gaz réfrigérant:	R452A
Poids brut:	16 Kg
Dimensions:	480×330×295 mm
Tuyau de sortie:	Ø 1/4" + Ø 1/4"
Tuyau de retour:	Ø 3/8" + Ø 3/8"
Dimensions emballage:	540×345×310 mm
Puissance frigorifique:	Evap. -10°C Cond. +55°C

COSMO - contrôle wi-fi

Cosmo est la technologie Wi-Fi exclusive de The Nice Kitchen qui permet de connecter et de contrôler les appareils Coldline, Modular et Nevo à partir d'un smartphone. L'armoire, connecté avec le kit Cosmo par câble à un hub Cosmo (MODI, VISION, THAW.PRO, LEVTRONIC, QUBI) ou avec le kit Wi-Fi Cosmo, peut être surveillé par la CosmoApp et recevoir des alertes en cas de fonctionnement anormal.

Dessin technique



- | | | | | | |
|----|--|----|--------------------|----|----------------------------|
| A: | Sortie cable d'alimentation | D: | Diffuseur d'air | G: | Empattement de crémaillère |
| J: | Évaporation automatique de la condensation | P: | Bouchon de vidange | | |

In order to constantly offer the best possible products we reserve the right to make changes on technical specifications without incurring any obligation for equipment previously or subsequently sold.