

Клиент \_\_\_\_\_ Количество \_\_\_\_\_  
 Проект \_\_\_\_\_ Позиция \_\_\_\_\_

## Шкаф Levtronic 900

Модель: A90/1BFH

Код: A32090900101



Расстоечный шкаф с охлаждением Levtronic 900, 1 дверь. Встроенный холодильный агрегат, климатический класс 5 высокая нагрузка и экологический хладагент R290. Комплектация: 20 направляющих для EN60x80 полок, замок с ключом, светодиодная подсветка, слив воды. Температурный диапазон -20°+40°C и регулируемая влажность 45?95%. Фильтр очистки воды входит в комплект поставки. 4,3" сенсорный экран с настраиваемыми рецептами, Он оснащен следующими функциями: отложенная расстойка, ручная расстойка, непрерывный цикл, оттайка горячим газом. Толщина изоляции 75 мм - HFO-хладагент с высокими изоляционными характеристиками и низким воздействием на окружающую среду (без ХФУ, ГХФУ, ГФУ). Ручка из нержавеющей стали AISI 304 и магнитное трехкамерное уплотнение дверцы, легко заменяемое. Реверсивная, самозакрывающаяся дверь с упором на 105°. Цельная конструкция, внутренняя и внешняя часть из нержавеющей стали AISI 304; внешняя задняя часть, внешнее основание и внутренний технический отсек выполнены из оцинкованной/ламинированной стали. Закругленные внутренние углы для удобства очистки. Усиленное модульное основание из ламинированной стали делает возможной установку на колеса, ножки, стационарный или выдвигной цоколь. Сменная система хладагента FSS - Fast Service System - для быстрого и простого обслуживания. Cosmo: wi-fi соединение для удаленного мониторинга через приложение Cosmo App. Узловой хаб для подключения столов и шкафов Coldline к Cosmo.

### Технические данные

<b>Максимальная вместимость:</b>	34 противн
<b>Вместимость брутто:</b>	872 lt
<b>Диапазон температур:</b>	-20°+40°C
<b>Вентиляция:</b>	25% - 100%
<b>Влажность:</b>	45% - 95% с увлажнителем
<b>Увлажнитель:</b>	Включая
<b>Холодильный агрегат:</b>	С встроенным агрегатом
<b>Энергетический класс:</b>	E
<b>Индекс EER:</b>	78,2
<b>Годовое потребление:</b>	3562 kW/h annum
<b>Потребление 24 часа:</b>	9,76 kW/h/24h
<b>Климатический класс:</b>	5
<b>Фреон:</b>	R290 (GWP=3)
<b>Количество хладагента:</b>	120 g
<b>Оттайка:</b>	Электрическая оттайка
<b>Клапан:</b>	Поставляется с соленоидом
<b>Габариты:</b>	810×1015×2085 mm
<b>Габариты в упаковке:</b>	905×1130×2140 mm
<b>Напряжение:</b>	220-240 V - 50 Hz
<b>Холод. Мощность:</b>	646 W*
<b>*:</b>	Испарител. -30°C конд. +55°C

### Характеристики

<b>Функции:</b>	Ручная расстойка, отложенная расстойка, непрерывный цикл, хранение
<b>Базовая комплектация:</b>	20 направляющих EN60x80, замок с ключом, LED подсветка, слив воды
<b>контроль:</b>	4,3 "сенсорный экран с портом USB
<b>Двери:</b>	1 двери, самозакрывающиеся перенавешиваемые с фиксатором под 105°, молния справа
<b>Уплотнение дверцы:</b>	Магнитный, трехкамерный и егко заменяемый
<b>Толщина изоляции:</b>	Толщина 75 мм - CFC/HCFC нет
<b>Внешняя/внутренняя отделка:</b>	Снаружи и внутри из нержавеющей стали AISI 304. Задняя стенка, база и внутренний технический отсек из оцинкованной / окрашенной стали.
<b>Внутренние углы:</b>	Округлые для егкой чистки
<b>Ручка:</b>	Нержавеющая сталь AISI 304, толщина 2 mm
<b>Направляющие и стойки:</b>	Магнитный, трехкамерный и егко заменяемый
<b>Ножки:</b>	из нержавеющей стали AISI 304, регулируемые h 100/150 mm
<b>Cosmo:</b>	Система дистанционного управления Wi-Fi

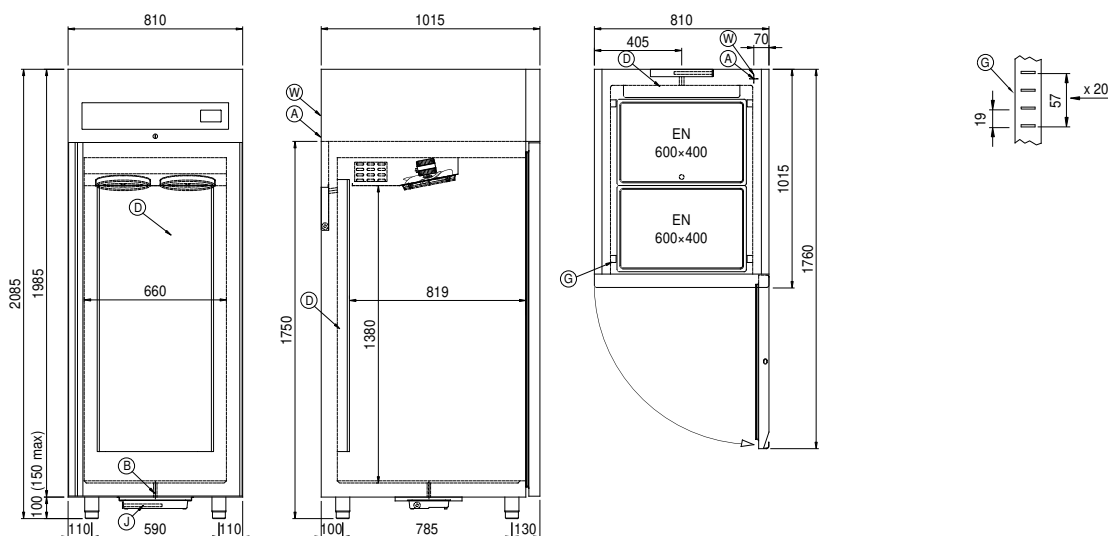
## Аксессуары и модификации

Персонализированный RAL	Противень, алюминиевый сплав EN60x40 h 20 мм
Alimentazione frequenza 60Hz	Решётка из нержавеющей стали EN60x40
Другое напряжение	Решетка с пластиковым покрытием EN60x40
Комплект открывания двери педалью	Пара направляющих типа L 755 мм EN60x80
Фильтр-картридж Purity C Quell ST 50	Серийный интерфейс, кабель RS485

## COSMO - контроль wi-fi

Cosmo - это эксклюзивная технология Wi-Fi от The Nice Kitchen, которая позволяет подключать, обновлять и контролировать светильники компании Levtronic со смартфонов. Levtronic также является концентратором Cosmo и позволяет удаленно контролировать подключенные к нему приборы Coldline. Из приложения вы можете проверить условия работы каждого аппарата и получить предупреждения в случае ненормальной работы.

## Технический чертеж



<b>A:</b> Выход кабеля питания	<b>B:</b> Слив конденсата	<b>D:</b> Циркуляция воздуха
<b>G:</b> Направляющие и стойки	<b>J:</b> Автоматическое испарение конденсата	<b>W:</b> Загрузка воды в увлажнитель - внутренняя резьба 3/4 дюйма. Слив не требуется