

Cliente _____ Quantità _____
 Progetto _____ Posizione _____

Armadio Vision F30

Modello: AF30/1M

Cod: A64300800101



Armadio Fernalievitazione multifunzione Vision AF30, 1 porta, range di temperatura -6°+40°C. È dotato delle funzioni: fernalievitazione, lievitazione manuale, ciclo continuo, conservazione, scongelamento, cioccolato. Unità refrigerante plug-in, classe energetica E, classe climatica 5 heavy duty e gas refrigerante ecologico R290. Sbrinatorio elettrico, ventilazione regolabile 25-100% e umidità regolabile 45-95%. Filtro di purificazione acqua incluso. Touch screen 7" e modalità di funzionamento con ricette personalizzabili. Dotazione: 20 coppie guida EN60x40, illuminazione strip led, piletta di scolo, valvola di espansione elettronica e evaporatore verniciato anticorrosione. Spessore dell'isolamento 75 mm - HFO con elevate prestazioni isolanti e basso impatto ambientale (senza CFC, HCFC, HFC). Maniglia in acciaio inox AISI 304 e guarnizione magnetica della porta a tripla camera, facilmente sostituibile. Interno/esterno in acciaio inox AISI 304; schiena esterna, fondo esterno e interno vano tecnico in acciaio galvanizzato/colaminato. Cosmo: connessione wi-fi per il monitoraggio da remoto tramite Cosmo App. Se collegato via cavo a tavoli ed armadi Coldline svolge la funzione di hub per il monitoraggio da remoto delle apparecchiature collegate.

Dati Tecnici

Capacità massima:	33 teglie
Capacità lorda:	622 lt
Range temperatura:	-6°+40°C
Range ventilazione:	25% - 100%
Range umidità:	45% - 95% con umidificatore
Umidificatore:	Incluso
Unità refrigerante:	Plug-in
Classe efficienza energetica:	E
Indice efficienza energetica:	78,2
Consumo annuo:	918 kW/h annum
Consumo 24h:	2,515 kW/h/24h
Classe Climatica:	5
Gas refrigerante:	R290 (GWP=3)
Carica Refrigerante:	120 g
Sbrinatorio:	Elettrico
Valvola:	Solenoide fornita di serie
Dimensioni:	810×796×2215 mm
Dimensioni imballo:	905×850×2138 mm
Alimentazione:	220-240 V - 50 Hz
Resa Frigorifera:	668 W*
*:	Evap. -10°C Cond. +55°C

Caratteristiche

Funzioni:	Fernalievitazione, lievitazione manuale, ciclo continuo, conservazione, cioccolato, scongelamento, gelato
Dotazione:	20 coppie guida per teglie EN60x40, illuminazione LED
Controllo:	Display touch screen 7" con presa USB
Porte:	1 porta, autochiudente con fermo a 105°, cerniere a destra
Guarnizione porta:	A tripla camera, magnetica facilmente sostituibile
Isolamento:	Spessore 75 mm - CFC/HCFC free
Finitura interna/esterna:	Interno/esterno in acciaio inox AISI 304; schiena esterna, fondo e interno vano tecnico in acciaio galvanizzato/colaminato
Angoli interni:	Arrotondati per una facile pulizia
Maniglia:	Tubolare, in acciaio inox AISI 304
Cremagliere e Guide:	Acciaio inox AISI 304
Piedini:	In acciaio inox AISI 304 regolabili h 100-150 mm
Cosmo:	Sistema di controllo remoto wi-fi

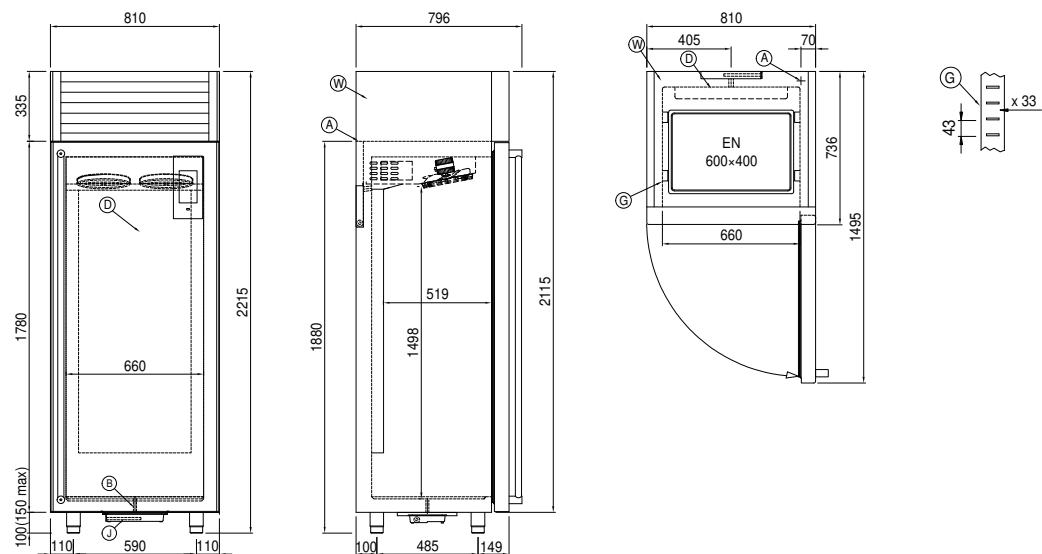
Accessori e varianti

Verniciatura RAL	Kit 4 ruote pivotanti con freno h 128 mm
Unità plug-in ad acqua	Teglia alluminata EN60x40 h 20 mm
Alimentazione frequenza 60Hz	Griglia inox EN60x40
Altre alimentazioni	Griglia plastificata EN60x40
Cartuccia Filtro Purity C Quell ST 50	Coppia guide tipo L 398 mm EN

COSMO - controllo wi-fi

Cosmo è l'esclusiva tecnologia Wi-Fi di The Nice Kitchen che permette di connettere, aggiornare e monitorare da smartphone i fermaievitazione VISION. VISION è anche un Cosmo hub e consente la supervisione remota degli apparecchi Coldline a lui collegati. Dall'app potrai controllare le condizioni di funzionamento di ogni macchina e ricevere alert in caso di funzionamento anomalo.

Disegno tecnico



- | | | | | | |
|----|---------------------------|----|----------------------------------|----|--|
| A: | Uscita cavo alimentazione | B: | Scarico condensa | D: | Diffusore flusso aria |
| G: | Cremagliere | J: | Evaporazione automatica condensa | W: | Carico acqua per umidificatore - femmina 3/4". Scarico non richiesto |

In order to constantly offer the best possible products we reserve the right to make changes on technical specifications without incurring any obligation for equipment previously or subsequently sold.