

Kunde _____ Menge _____
 Projekt _____ Lage _____

Tiefkühlschrank Master 350

Modell: A30/1BV

Cod: A14030600601



Tiefkühlschrank Master 350, 1 Tür. Steckerfertiges Kühlaggregat, Energieklasse E, Klimaklasse 4 und umweltfreundliches Kältemittelgas R290. Standardausrüstung: 3 kunststoffbeschichtete Tragroste 53x53 cm, Schlösser mit Schlüssel, LED-Streifenbeleuchtung. Temperaturbereich -18°-22°C; ventilerte Kühlung. Korrosionsgeschützter Verdampfer, Heißgas-Abtauung. 75 mm Isolierung - HFO mit hoher Dämmleistung und geringer Umweltbelastung (FCKW-, HFCKW-, FKW-frei). Schwarzer Kunststoffgriff und magnetische Dreikammer-Türdichtung, leicht austauschbar. Umdrehbar, selbstschließende Türöffnung mit 105°-Anschlag. Einteilige Struktur, Außen- und Innenwände aus CNS nach DIN 1.4301. Rückseite, äußeres Gehäuse und das Innere des Technikraums aus verzinktem/beschichtetem Stahl. Abgerundete Innenecken für einfache Reinigung. Der verstärkte, modulare Unterbau aus kolaminiertem Stahl ermöglicht eine Installation auf Rädern, Füßen, mobilen oder gemauerten Sockeln. FSS - Fast Service System - austauschbares Kühlmittelsystem für schnelle und einfache Wartung. Vorbereitet für den Anschluss an das Cosmo-Fernüberwachungssystem und den ModBus/RTU Rs485-Anschluss.

Technische Daten

Bruttokapazität:	334 lt
Betriebstemperatur:	-18°-22°C
Externe Kälteanlage:	Steckerfertig
Energieeffizienzklasse:	E
Energieeffizienzindex:	76,3
Jährliche Energieverbrauch:	1968 kW/h annum
Verbrauch 24h:	5,39 kW/h/24h
Klimaklasse:	4
Kältemittel:	R290 (GWP=3)
Kältemittelfüllung:	95g
Abtauung:	Heißgas
Ventil:	Standardmäßig mit Magnetventil geliefert
Außenmaße:	535x715x2085 mm
Verpackungsabmessungen:	835x830x2144 mm
Spannung/Frequenz:	220-240 V - 50 Hz
Kälteleistung:	453 W*
*:	VT. -30°C Kond. +55°C

Eigenschaften

Standardausrüstung:	3 Auflageschienen für GN1/1 Roste, 3 kunststoffbeschichtete GN1/1 Roste, Schloss mit Schlüssel, LED-Beleuchtung
Kontrolle:	Elektronik, Anzeige bündig mit dem Panel
Türen:	1 Aluminiumtür, selbstschließend mit 105°-Verriegelung, Scharniere rechts
Türdichtung:	Magnetisch, dreikammerig und leicht austauschbar
Isolierung:	75 mm Dicke - FCKW/HCKW-frei
Ausführung Innen/Außen:	Außen und innen CNS nach DIN 1.4301. Rückseite, Boden und interner Technikraum aus verzinktem/geschäumtem Stahl.
Innenecken:	Abgerundet für einfache Reinigung und maximale Hygiene
Griff:	CNS nach DIN 1.4301, 2 mm stark
Führung und Gleitschienen:	CNS nach DIN 1.4301
Füße:	Aus Edelstahl AISI 304, Höhenverstellbare 100/150 mm
Cosmo:	Vorbereitet für den Anschluss an Cosmo Hub

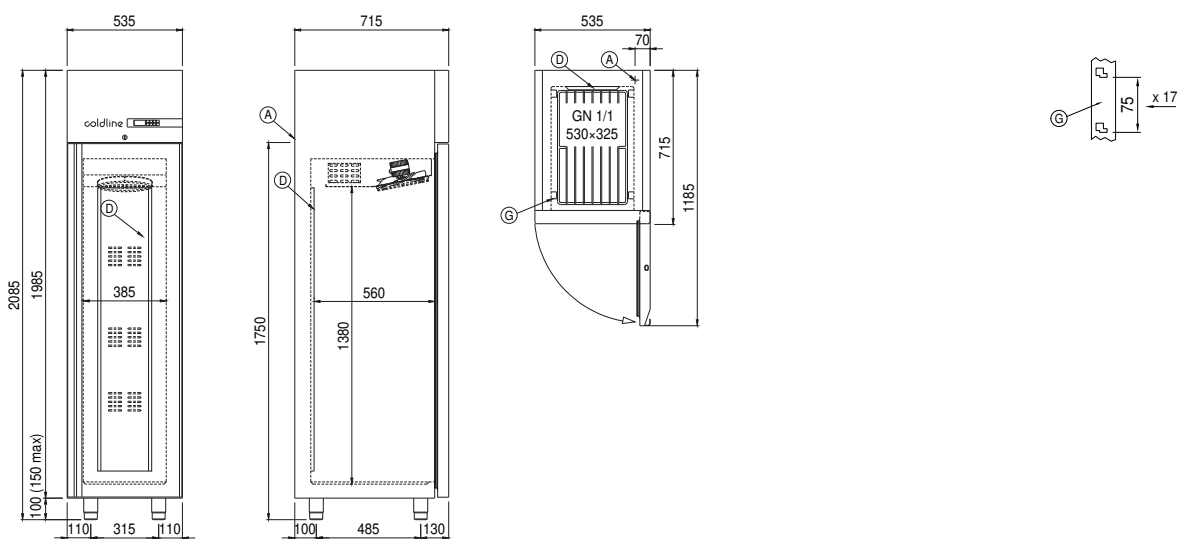
Zubehör und Ausführungen

Spezielle Stelleisten für Schubladen und Roste	Kit 4 CNS Drehrollen mit Bremse h 128 mm
Alimentazione frequenza 60Hz	Roste GN1/1 aus CNS
Andere Speisungen	Kunststoffbeschichteter Tragrost GN1/1
Rahmen für Sockelaufstellung	Auflageschienen Typ C 505 mm
Pulverbeschichtung mit RAL Farbe	Schublade aus CNS, Höhe 150 mm 350
Master Marine Lösungen	Flaschenfläche aus CNS, Verkleidung aus CNS für Roste 350
Vorraussetzung für den Anschluss an die CO2-Kälteanlage	Schnittstelle RS485
Wasser Kondensation für steckerfertige Modelle	Cosmo Kabelanschluss-Set
Pedal für Öffnung der Tür	Cosmo WiFi-Anschluss-Set

Cosmo - Wi-Fi Kontroll system

Cosmo ist die exklusive Wi-Fi-Technologie von The Nice Kitchen, mit der Coldline-, Modular- und Nevo-Geräte über ein Smartphone verbunden und überwacht werden können. Der Schrank, der mit dem Cosmo-Kit über ein Kabel mit einem Cosmo-Hub (MODI, VISION, THAW.PRO, LEVTRONIC, QUBI) oder mit der Cosmo-Kit Wi-Fi angeschlossen ist, kann mit der CosmoApp überwacht werden, um im Falle eines abnormalen Betriebs Warnungen zu erhalten.

Technische Zeichnung



A: Stromanschluss

D: Luftstrom Diffuser

G: Stelleisten Steigung