

Cliente _____ Cantidad _____
 Proyecto _____ Posición _____

Armario Vision F30

Modelo: AF30/1MR

Cód.: A64301800101



Armario de fermentación multifunción Vision AF30, 1 puerta, Rango de temperaturas -6°+40°C. Está equipado con las funciones: fermentación controlada, fermentación manual, ciclo continuo, conservación, chocolate, descongelación. Unidad de refrigeración remota, clase climática 5 utilización intensiva y gas refrigerante R452a. Desescarche eléctrico, ventilación regulable 25-100% y humedad regulable 45-95%. Filtro de purificación de agua incluido. Pantalla táctil de 7" y modos de funcionamiento con recetas personalizables. Equipamiento de serie: 20 parejas de guías EN60x40, tira de luz led, desagüe, Válvula de expansión electrónica y evaporador con tratamiento anticorrosión. Espesor de aislamiento 75 mm - HFO con alto rendimiento de aislamiento y bajo impacto ambiental (libre de CFC, HCFC, HFC). Asa de acero inoxidable AISI 304 y junta de puerta magnética de triple cámara, fácilmente sustituible. Interior/exterior de acero inoxidable AISI 304; trasera exterior, fondo exterior e interior del compartimento técnico de acero galvanizado/colaminado. Cosmo: conexión wi-fi para monitorización remota a través de Cosmo App. Cuando está cableado a mesas y armarios Coldline actúa como hub para la supervisión remota de los equipos conectados.

Datos técnicos

| | |
|-------------------------------|----------------------------------|
| Capacidad máxima: | 33 bandeja |
| Capacidad bruta: | 622 lt |
| Rango de temperatura: | -6°+40°C |
| Rango de ventilación: | 25% - 100% |
| Rango de humedad: | 45% - 95% con humidificador |
| Humidificador: | Incluye |
| Unidad refrigeradora: | remota |
| Gas refrigerante: | R452a (GWP=2.141) |
| Descogelación : | Eléctrico |
| Válvula: | Solenoides suministrado de serie |
| Dimensiones: | 810×796×2215 mm |
| Dimensiones embalaje: | 905×850×2138 mm |
| Alimentación: | 220-240 V - 50-60 Hz |
| Rendimiento de refrigeración: | 668 W* |
| *: | Evap. -10°C Cond. +55°C |

Características

| | |
|--------------------------|-----------------------------------------------------------------------------------------------------------------------------------|
| Funciones: | Fermentación controlada, fermentación manual, ciclo continuo, conservación, chocolate, descongelación, helado |
| Equipo: | 20 pares de guías para EN60x40, iluminación LED |
| Control: | Pantalla táctil 7" con puerto USB |
| Puertas: | 1 puerta, autocierra con tope a 105°, bisagras a la derecha |
| Junta de la puerta: | Triple cámara, magnética y fácilmente sustituible |
| Aislamiento: | Espesor 75 mm - libre de CFC/HCFC |
| Acabado interno/externo: | Interior/exterior en acero inox AISI 304; Trasera externa, fondo y compartimento técnico interior en acero galvanizado/colaminado |
| Esquinas internas: | Redondeado para una fácil limpieza |
| Manija: | Tubular, en acero inox AISI 304 |
| Rack y guías: | Acero inox AISI 304 |
| Patas: | en acero inoxidable AISI 304 regulables h 100/150 mm |
| Cosmo: | Sistema de control remoto Wi-Fi |

Accesorios y variantes

| | |
|--------------------------------------|--------------------------------------------|
| Color RAL a elegir | Kit 4 ruedas giratorias con freno h 128 mm |
| Alimentazione frequenza 60Hz | Bandeja de aluminio EN60x40 h 20 mm |
| Otros voltajes especiales | Rejilla inox EN60x40 |
| Unidad remota NEK6210GK | Rejilla plastificada EN60x40 |
| Cartucho Filtro Purity C Quell ST 50 | Par de guías tipo L 398 mm EN |

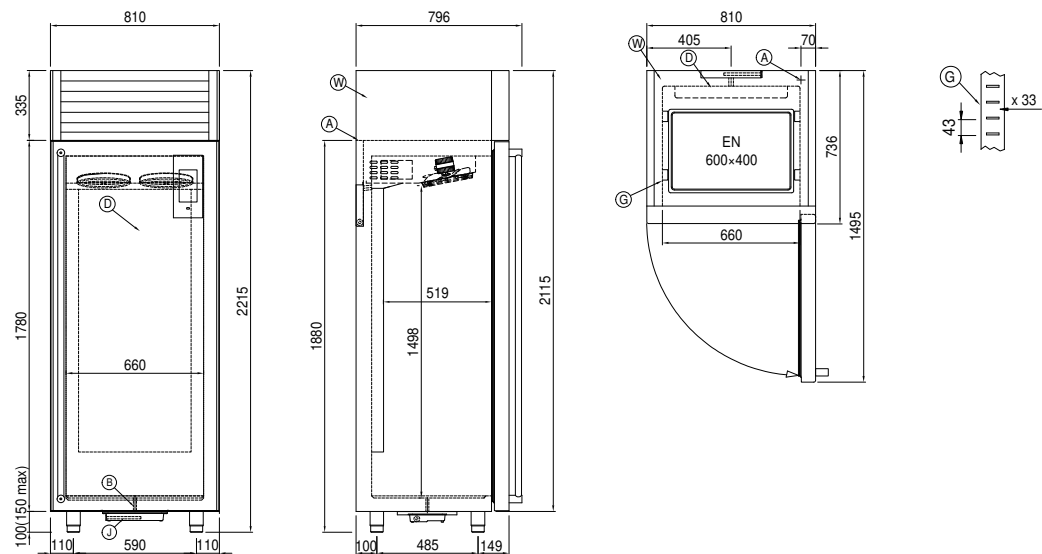
Datos técnicos unidad remota

| | |
|-------------------------------|-------------------------|
| Alimentación: | 220-240 V - 50 Hz |
| Gas refrigerante: | R452A |
| Peso bruto: | 16 Kg |
| Dimensiones: | 480x330x295 mm |
| Tubo de entrega: | Ø 1/4" |
| Tubo de retorno: | Ø 3/8" |
| Dimensiones embalaje: | 540x345x310 mm |
| Rendimiento de refrigeración: | Evap. -10°C Cond. +55°C |

COSMO - control wi-fi

Cosmo es la tecnología Wi-Fi exclusiva de The Nice Kitchen que permite conectar, actualizar y supervisar los fermentadores VISION desde smartphones. VISION es también un hub Cosmo y permite supervisar a distancia los aparatos Coldline conectados a él. Desde la app se pueden comprobar las condiciones de funcionamiento de cada máquina y recibir alertas en caso de funcionamiento anómalo.

Diseño técnico



- | | | | | | |
|----|----------------------------------|----|-------------------------------------------------|----|--------------------------------------------------------------------|
| A: | Alimentación del cable de salida | B: | Descarga del agua de condensación | D: | Difusor flujo de aire |
| G: | Cremalleras | J: | Evaporación automática del agua de condensación | W: | Carga agua para Humidificador - hembra 3/4". Descarga no requerida |

In order to constantly offer the best possible products we reserve the right to make changes on technical specifications without incurring any obligation for equipment previously or subsequently sold.