

Client \_\_\_\_\_ Quantité \_\_\_\_\_  
 Projet \_\_\_\_\_ Position \_\_\_\_\_

## Armoire Vision F30

Modèle: AF30/1TR

Cod: A64301900101



Chambre de pousse multifonction Vision AF30, 1 porte, plage de température -30°+40°C. Il est équipé des fonctions: arrête du levage, levage manuel, cycle continu, conservation, chocolat, décongélation, crème glacée. Unité de refroidissement à distance, classe climatique 5 heavy duty et gaz réfrigérant R452a. Dégivrage électrique, ventilation réglable de 25 à 100% et humidité réglable de 45 à 95%. Filtre de purification d'eau inclus. Écran tactile 7" et modes de fonctionnement avec recettes personnalisables. Équipement: 20 couples de glissières EN60x40, éclairage à bande led, bouchon de vidange, Détendeur électronique et évaporateur traité anticorrosion. Épaisseur de l'isolation 75 mm - HFO à haute performance d'isolation et à faible impact environnemental (sans CFC, HCFC, HFC). Poignée en acier inoxydable AISI 304 et joint de porte magnétique à triple chambre, facilement remplaçable. Intérieur/extérieur en acier inoxydable AISI 304; dos extérieur, fond extérieur et à l'intérieur du compartiment technique en acier galvanisé/colaminé. Cosmo: connexion wi-fi pour la surveillance à distance via Cosmo App. Lorsqu'elle est reliée à des tables et des armoires Coldline, sert de point relai pour la surveillance à distance des équipements connectés.

### Données techniques

Capacité maximale:	33 niveaux
Capacité brute:	622 lt
Température de fonctionnement:	-30°+40°C
Plage de ventilation:	25% - 100%
Plage d'humidité:	45% - 95% avec humidificateur
Humidificateur:	Incluant
Groupe frigorifique:	sans groupe logé
Gaz réfrigérant:	R452a (GWP=2.141)
Dégivrage:	Électrique
Détendeur:	Solénoïde fourni en standard
Dimensions:	810×796×2215 mm
Dimensions emballage:	905×850×2138 mm
Alimentacion:	220-240 V - 50-60 Hz
Puissance frigorifique:	751 W*
*:	Evap. -30°C Cond. +55°C

### Caractéristiques

Fonctions:	Arrête du levage, levée manuelle, cycle continu, conservation, chocolat, décongélation, crème glacée
Equipment:	20 couples de glissières EN60x40 Éclairage LED
Control:	Display écran tactile 7" avec prise USB
Portes:	1 porte, à fermeture automatique avec butée à 105°, charnières à droite
Joint de porte:	Chambre triple, magnétique facilement remplaçables
Isolement:	75 mm d'épaisseur - sans CFC/HCFC
Finition interne/externe:	Finition extérieure et intérieure en acier AISI 304. Dos extérieur, fond et partie intérieur du compartiment technique en acier galvanisé/colaminé
Coins internes:	Angles arrondis pour garantir une hygiène maximum
Poignée:	Tubulaire, en acier inoxydable AISI 304
Grilles et guides:	Acier inoxydable AISI 304
Pieds:	En acier inoxydable AISI 304 réglables h 100/150 mm
Cosmo:	Système de commande à distance Wi-Fi

## Accessoires et variantes

Peinture RAL	Kit de 4 roulettes pivotantes avec frein h 128 mm
Alimentazione frequenza 60Hz	Plateau aluminisé EN60x40 h 20 mm
Autres alimentations	Grille en acier inoxydable EN60x40
Unité à distance NT2192GK	Grille plastifiée EN60x40
Cartouche filtrante Purity C Quell ST 50	Paire de glissières type L 398 mm EN

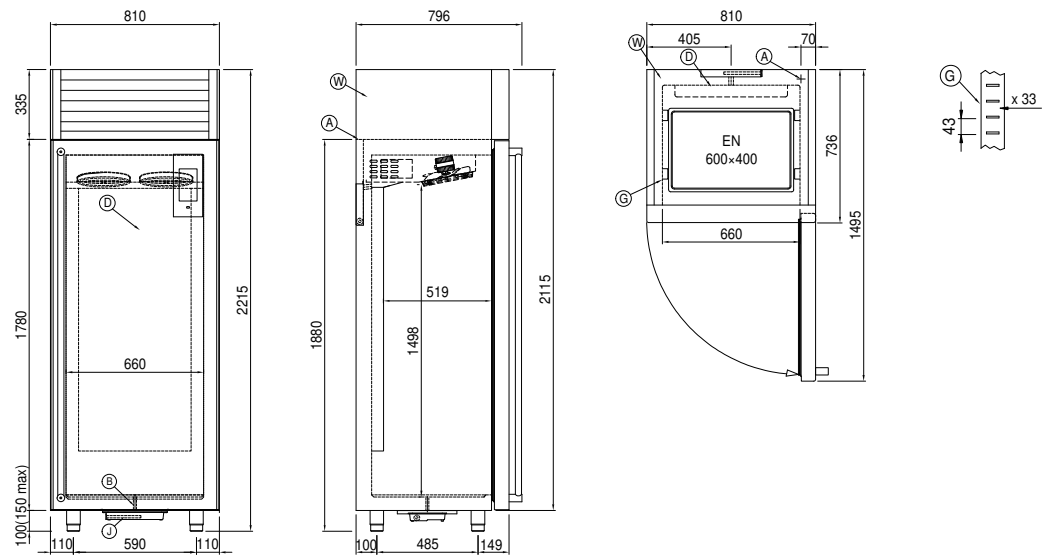
## Fiche technique groupe frigorifique à distance

Alimentacion:	220-240 V - 50 Hz
Gaz réfrigérant:	R452A
Poids brut:	30 Kg
Dimensions:	490x385x345 mm
Tuyau de sortie:	Ø 3/8"
Tuyau de retour:	Ø 3/8"
Dimensions emballage:	530x440x380 mm
Puissance frigorifique:	Evap. -30°C Cond. +55°C

## COSMO - contrôle wi-fi

Cosmo est la technologie Wi-Fi exclusive de The Nice Kitchen qui permet de connecter, de mettre à jour et de contrôler la chambre de pousse VISION à partir de smartphones. VISION est également un hub Cosmo et permet de superviser à distance les appareils Coldline qui y sont connectés. Depuis l'application, il est possible de vérifier les conditions de fonctionnement de chaque machine et de recevoir des alertes en cas de fonctionnement anormal.

## Dessin technique



- |    |                             |    |                                            |    |                                                                          |
|----|-----------------------------|----|--------------------------------------------|----|--------------------------------------------------------------------------|
| A: | Sortie cable d'alimentation | B: | Condensation de vidange                    | D: | Diffuseur d'air                                                          |
| G: | Empattement de crémaillère  | J: | Évaporation automatique de la condensation | W: | Entrée d'eau pour humidificateur - 3/4" femelle. Déchargement non requis |

In order to constantly offer the best possible products we reserve the right to make changes on technical specifications without incurring any obligation for equipment previously or subsequently sold.