

Cliente _____ Quantità _____
 Progetto _____ Posizione _____

Armadio Vision F30

Modello: AF30/1TR

Cod: A64301900101



Armadio Fermalievitazione multifunzione Vision AF30, 1 porta, range di temperatura -30°+40°C. È dotato delle funzioni: fermalievitazione, lievitazione manuale, ciclo continuo, conservazione, scongelamento, cioccolato, gelato. Unità refrigerante remota, classe climatica 5 heavy duty e gas refrigerante R452a. Sbrinamento elettrico, ventilazione regolabile 25-100% e umidità regolabile 45-95%. Filtro di purificazione acqua incluso. Touch screen 7" e modalità di funzionamento con ricette personalizzabili. Dotazione: 20 coppie guida EN60x40, illuminazione strip led, piletta di scolo, valvola di espansione elettronica e evaporatore verniciato anticorrosione. Spessore dell'isolamento 75 mm - HFO con elevate prestazioni isolanti e basso impatto ambientale (senza CFC, HCFC, HFC). Maniglia in acciaio inox AISI 304 e guarnizione magnetica della porta a tripla camera, facilmente sostituibile. Interno/esterno in acciaio inox AISI 304; schiena esterna, fondo esterno e interno vano tecnico in acciaio galvanizzato/colaminato. Cosmo: connessione wi-fi per il monitoraggio da remoto tramite Cosmo App. Se collegato via cavo a tavoli ed armadi Coldline svolge la funzione di hub per il monitoraggio da remoto delle apparecchiature collegate.

Dati Tecnici

Capacità massima:	33 teglie
Capacità lorda:	622 lt
Range temperatura:	-30°+40°C
Range ventilazione:	25% - 100%
Range umidità:	45% - 95% con umidificatore
Umidificatore:	Incluso
Unità refrigerante:	remota
Gas refrigerante:	R452a (GWP=2.141)
Sbrinamento:	Elettrico
Valvola:	Solenoide fornita di serie
Dimensioni:	810×796×2215 mm
Dimensioni imballo:	905×850×2138 mm
Alimentazione:	220-240 V - 50-60 Hz
Resa Frigorifera:	751 W*
*:	Evap. -30°C Cond. +55°C

Caratteristiche

Funzioni:	Fermalievitazione, lievitazione manuale, ciclo continuo, conservazione, cioccolato, scongelamento, gelato
Dotazione:	20 coppie guida per teglie EN60x40, illuminazione LED
Controllo:	Display touch screen 7" con presa USB
Porte:	1 porta, autochiudente con fermo a 105°, cerniere a destra
Guarnizione porta:	A tripla camera, magnetica facilmente sostituibile
Isolamento:	Spessore 75 mm - CFC/HCFC free
Finitura interna/esterna:	Interno/esterno in acciaio inox AISI 304; schiena esterna, fondo e interno vano tecnico in acciaio galvanizzato/colaminato
Angoli interni:	Arrotondati per una facile pulizia
Maniglia:	Tubolare, in acciaio inox AISI 304
Cremagliere e Guide:	Acciaio inox AISI 304
Piedini:	In acciaio inox AISI 304 regolabili h 100-150 mm
Cosmo:	Sistema di controllo remoto wi-fi

Accessori e varianti

Verniciatura RAL	Kit 4 ruote pivotanti con freno h 128 mm
Alimentazione frequenza 60Hz	Teglia alluminata EN60x40 h 20 mm
Altre alimentazioni	Griglia inox EN60x40
Unità condensante NT2192GK remota	Griglia plastificata EN60x40
Cartuccia Filtro Purity C Quell ST 50	Coppia guide tipo L 398 mm EN

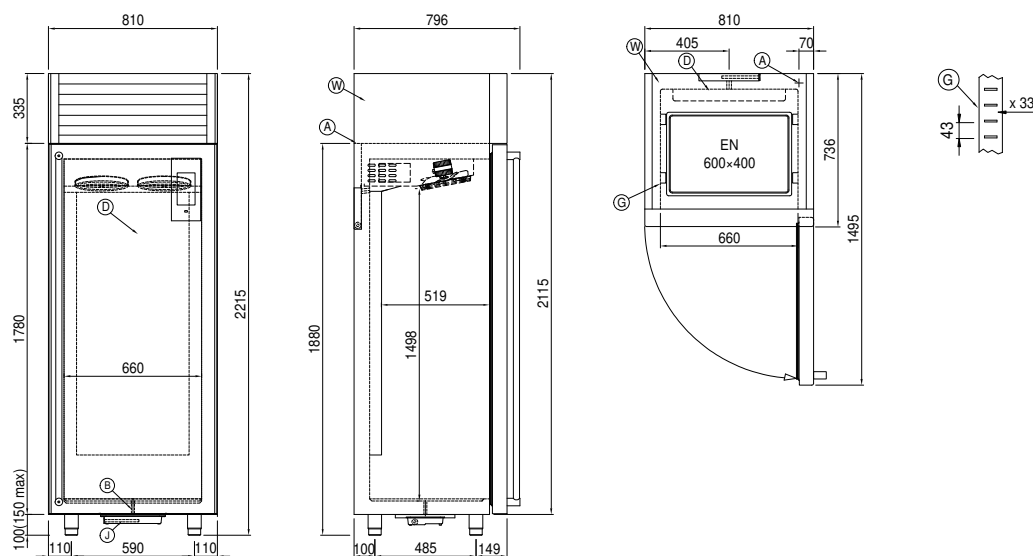
Dati tecnici unità refrigerante remota

Alimentazione:	220-240 V - 50 Hz
Gas refrigerante:	R452A
Peso Lordo:	30 Kg
Dimensioni:	490x385x345 mm
Tubo di mandata:	Ø 3/8"
Tubo di ritorno:	Ø 3/8"
Dimensioni imballo:	530x440x380 mm
Resa frigorifera:	Evap. -30°C Cond. +55°C

COSMO - controllo wi-fi

Cosmo è l'esclusiva tecnologia Wi-Fi di The Nice Kitchen che permette di connettere, aggiornare e monitorare da smartphone i fermalievitazione VISION. VISION è anche un Cosmo hub e consente la supervisione remota degli apparecchi Coldline a lui collegati. Dall'app potrai controllare le condizioni di funzionamento di ogni macchina e ricevere alert in caso di funzionamento anomalo.

Disegno tecnico



A:	Uscita cavo alimentazione	B:	Scarico condensa	D:	Diffusore flusso aria
G:	Cremagliere	J:	Evaporazione automatica condensa	W:	Carico acqua per umidificatore - femmina 3/4". Scarico non richiesto

In order to constantly offer the best possible products we reserve the right to make changes on technical specifications without incurring any obligation for equipment previously or subsequently sold.