

Cliente _____ Cantidad _____
 Proyecto _____ Posición _____

Mesa Prep-station GN1/1 2 puertas

Modelo: TVG13/1MR-1/3-710 Cód.: T10213000221

Mesa refrigerada Prep-Station 700 2 puertas, altura del cuerpo de la mesa 710 mm, con top de granito Rosa Beta. Unidad de refrigeración remota, clase climática 5 utilización intensiva y gas refrigerante R452a. Rango de temperaturas -2°+8°C con refrigeración ventilada. Recipiente refrigerado con tapa abatible para cubetas GN1/3. Equipamiento de serie: 2 rejillas plastificadas GN1/1. Cada compartimento puede personalizarse con cajones refrigerados 1/2+1/2, 1/3+2/3, 1/3+1/3+1/3. Evaporador con tratamiento anticorrosión y desescarche eléctrico. Espesor de aislamiento 60 mm - HFO con alto rendimiento de aislamiento y bajo impacto ambiental (libre de CFC, HCFC, HFC). Asa de acero inoxidable AISI 304 y junta de puerta magnética de triple cámara, fácilmente sustituible. Apertura de puerta reversible con autocierre y tope de 105°. Interior/exterior de acero inoxidable AISI 304, incluida la trasera exterior. Esquinas interiores redondeadas para facilitar la limpieza. La base reforzada modular de acero colaminado permite la instalación sobre ruedas, patas, zócalos extraíbles o zócalos de obra. FSS - Fast Service System - sistema de refrigerante sustituible para un servicio económico y rápido. Predisposición para conexión a Cosmo - sistema de supervisión remota wi-fi - y conexión ModBus/RTU Rs485.



Datos técnicos

Top:	Con top
Capacidad bruta:	280 lt
Rango de temperatura:	-2°+8°C
Unidad refrigeradora:	remota
Gas refrigerante:	R452a (GWP=2.141)
Descogelación :	Eléctrico
Altura de la carcasa:	710 mm
Válvula:	Solenoides suministrado de serie
Dimensiones:	1090x700x1005 mm
Dimensiones embalaje:	1395x800x998 mm
Alimentación:	220-240 V - 50-60 Hz
Rendimiento de refrigeración:	519 W*
*:	Evap. -10°C Cond. +55°C

Características

Equipo:	2 pares de guías, 2 rejillas plastificadas GN1/1
Control:	Display electrónico enrasado
Puertas:	2 puertas, autocierre, reversible con tope a 105°
Junta de la puerta:	Triple cámara, magnética y fácilmente sustituible
Aislamiento:	Espesor 60 mm - libre de CFC/HCFC
Acabado interno/externo:	Interior/exterior y trasera externa en acero inox AISI 304. Base en acero colaminado.
Esquinas internas:	Redondeado para una fácil limpieza
Bisagras de tapa:	De plástico negro
Manija:	En acero inox AISI 304, espesor 2 mm
Rack y guías:	Acero inox AISI 304
Patatas:	en acero inoxidable AISI 304 regulables h 100/150 mm
Cosmo:	Preparado para conexión a Cosmo Hub

Accesorios y variantes

Cajones 1/2	Unidad remota EMT6165GK
Cajones 1/3	Patas regulables h 145/195 mm
Cajones 1/3 + 2/3	Kit 4 ruedas giratorias con freno h 128 mm
Altura cuerpo mesa 700 mm	Soportes para cubetas GN para cajón
Altura cuerpo mesa 750 mm	Kit cubetas GN1/2 + tapa para cajón, h 150 mm
Compartimento técnico a la izquierda	Kit cubetas GN1/3 + tapas para cajón, h 150 mm
Compartimento técnico en común	Rejilla inox GN1/1
Compartimento técnico medida especial	Rejilla plastificada GN1/1
Cerradura con llave para cajones 1/2	Par de guías tipo C 505 mm
Cerradura con llave para cajones 1/3	Serial Interface, cable RS485
Cerradura con llave para cajones 1/3 + 2/3	Kit de conexión de cable Cosmo
Illuminación LED	Kit connessione wifi Cosmo
Color RAL a elegir	Kit cubetas Prep-Station GN1/3 remoto, 2 P
Predisposición para conexión a unidad remota de CO2	Zócalo extraíble GN 2P remoto h 100 mm
Alimentazione frequenza 60Hz	Zócalo extraíble GN 2P remoto h 150 mm
Otros voltajes especiales	Válvula R134a

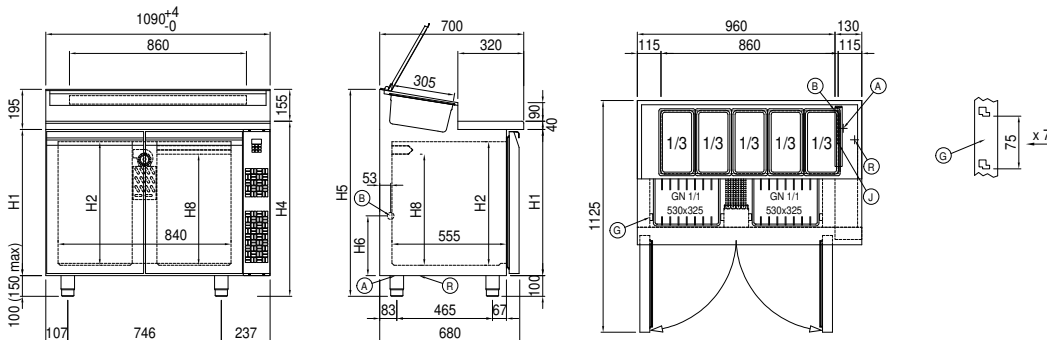
Datos técnicos unidad remota

Alimentación:	220-240 V - 50 Hz
Gas refrigerante:	R452A
Peso bruto:	17 Kg
Dimensiones:	450×300×270 mm
Tubo de entrega:	Ø 1/4"
Tubo de retorno:	Ø 3/8"
Dimensiones embalaje:	470×330×300 mm
Rendimiento de refrigeración:	Evap. -10°C Cond. +55°C

COSMO - control wi-fi

Cosmo es la tecnología Wi-Fi exclusiva de The Nice Kitchen que permite conectar y monitorizar los equipos Coldline, Modular y Nevo desde un smartphone. La mesa, conectada con el kit Cosmo por cable a un Cosmo Hub (MODI, VISION, THAW.PRO, LEVTRONIC, QUBI) o con el kit Cosmo Wi-Fi, puede ser controlada por la CosmoApp para recibir alertas en caso de funcionamiento anómalo.

Diseño técnico



A:	Alimentación del cable de salida	B:	Descarga del agua de condensación	G:	Cremalleras
J:	Evaporación automática del agua de condensación	R:	Salida tubo de gas		