

Cliente \_\_\_\_\_ Quantità \_\_\_\_\_  
Progetto \_\_\_\_\_ Posizione \_\_\_\_\_

## Tavolo Master 600 3 porte

Modello: TP17/1BQR-760

Cod: T12311000402

Tavolo refrigerato Master 600 1 porta, altezza corpo tavolo 760 mm, con piano. Unità refrigerante remota, classe climatica 5 heavy duty e gas refrigerante R452a. Range di temperatura -15°-22°C con refrigerazione ventilata. Dotazione: 3 griglie plastificate 325x430 mm. Ciascun vano è configurabile con cassettiere 1/2+1/2, 1/3+2/3, 1/3+1/3+1/3. Evaporatore verniciato anticorrosione e sbrinamento elettrico. Spessore dell'isolamento 60 mm - HFO con elevate prestazioni isolanti e basso impatto ambientale (senza CFC, HCFC, HFC). Maniglia in acciaio inox AISI 304 e guarnizione magnetica della porta a tripla camera, facilmente sostituibile. Apertura porta reversibile, autochiudente con fermo a 105°. Interno/esterno in acciaio inox AISI 304 compreso schiena esterna. Angoli interni arrotondati per una facile pulizia. La base modulare rinforzata in acciaio colaminato consente l'installazione su ruote, piedini, zoccolo fisso o mobile. Sistema refrigerante sostituibile FSS - Fast Service System - per un service facile e veloce. Predisposto per collegamento a Cosmo - sistema di supervisione wi-fi da remoto - e connessione ModBus/RTU Rs485.



### Dati Tecnici

Top:	Con piano
Capacità lorda:	390 lt
Range temperatura:	-15°-22°C
Unità refrigerante:	remota
Gas refrigerante:	R452a (GWP=2.141)
Sbrinamento:	Elettrico
Altezza scocca:	760 mm
Valvola:	Solenoidi fornita di serie
Dimensioni:	1570×600×900 mm
Dimensioni imballo:	1875×800×998 mm
Alimentazione:	220-240 V - 50-60 Hz
Resa Frigorifera:	540 W*
*:	Evap. -30°C Cond. +55°C

### Caratteristiche

Dotazione:	3 coppie guida, 3 griglie plastificate 325x430 mm
Controllo:	Elettronico, display a filo pannello
Porte:	3 porte, autochiudenti, reversibili con fermo a 105°
Guarnizione porta:	A tripla camera, magnetica facilmente sostituibile
Isolamento:	Spessore 60 mm - CFC/HCFC free
Finitura interna/esterna:	Interno/esterno in acciaio inox AISI 304 compreso schiena esterna, fondo in acciaio colaminato.
Angoli interni:	Arrotondati per una facile pulizia
Maniglia:	In acciaio inox AISI 304, spessore 2 mm
Cremagliere e Guide:	Acciaio inox AISI 304
Piedini:	In acciaio inox AISI 304 regolabili h 100-150 mm
Cosmo:	Predisposto per collegamento a Cosmo Hub

## Accessori e varianti

Cassettiera 1/2	Altre alimentazioni
Cassettiera 1/3	Interno hygiene H3
Cassettiera 1/3 + 2/3	Piano in granito
Altezza corpo tavolo 650 mm	Piano con alzatina in granito
Altezza corpo tavolo 700 mm	Unità condensante NT2178GK remota
Altezza corpo tavolo 750 mm	Piedino maggiorato h 145/195 mm
Vano tecnico a sinistra	Kit 4 ruote pivotanti con freno h 128 mm
Vano tecnico in comune	Traversino per contenitori GN per cassetto
Senza vano tecnico	Kit contenitori GN1/2 + coperchi per cassetto, h 150 mm
Serratura con chiave per cassetti 1/2	Kit contenitori GN1/3 + coperchi per cassetto, h 150 mm
Serratura con chiave per cassetti 1/3	Griglia plastificata 325x430
Serratura con chiave per cassetti 1/3 + 2/3	Coppia guide tipo C 405 mm
Illuminazione LED	Interfaccia seriale, cavo RS485
Verniciatura RAL	Kit connessione via cavo Cosmo
Predisposizione per collegamento a centrale remota CO2	Kit connessione wifi Cosmo
Alimentazione frequenza 60Hz	Zoccolo mobile CQ 3P remoto h 100 mm

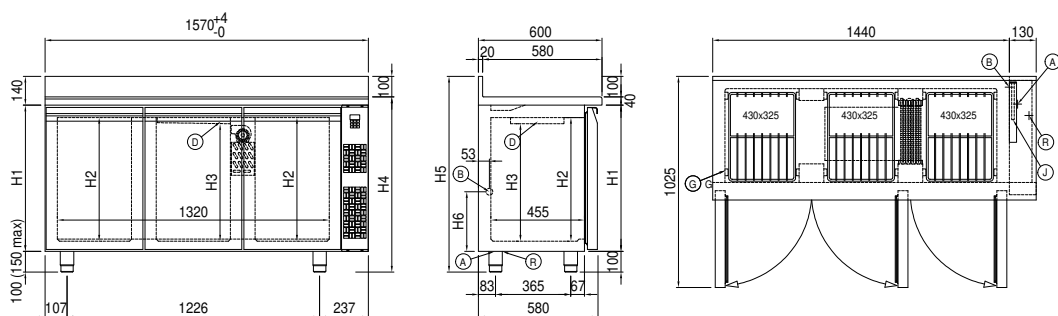
## Dati tecnici unità refrigerante remota

Alimentazione:	220-240 V - 50 Hz
Gas refrigerante:	R452A
Peso Lordo:	25,7 Kg
Dimensioni:	500x330x295 mm
Tubo di mandata:	Ø 3/8"
Tubo di ritorno:	Ø 3/8"
Dimensioni imballo:	540x345x310 mm
Resa frigorifera:	Evap. -30°C Cond. +55°C

### COSMO - controllo wi-fi

Cosmo è l'esclusiva tecnologia Wi-Fi di The Nice Kitchen che permette di connettere e monitorare da smartphone gli apparecchi Coldline, Modular e Nevo. Il tavolo, collegato con kit Cosmo via cavo ad un Cosmo hub (MODI, VISION, THAW.PRO, LEVTRONIC, QUBI) o con kit Cosmo Wi-Fi, può essere monitorato dalla CosmoApp e ricevere alert in caso di funzionamento anomalo.

## Disegno tecnico



A:	Uscita cavo alimentazione	B:	Scarico condensa	D:	Diffusore flusso aria
G:	Cremagliere	J:	Evaporazione automatica condensa	R:	Uscita tubi gas