

Cliente _____ Cantidad _____
Proyecto _____ Posición _____

Mesa Pastry EN60x40 1 puerta

Modelo: TS09/1BJ-760

Cód.: T2010000402

Mesa refrigerada Pastry 1 puerta, altura del cuerpo de la mesa 760 mm, sin top. Unidad de refrigeración enchufable, clase energética D, clase climática 5 utilización intensiva y gas refrigerante ecológico R290. Rango de temperaturas -15°-22°C con refrigeración ventilada. Equipamiento de serie: 4 parejas de guías para rejillas EN60x40. Cada compartimento puede personalizarse con cajones refrigerados 1/2+1/2, 1/3+2/3, 1/3+1/3+1/3. Evaporador con tratamiento anticorrosión y desescarche por gas caliente. Espesor de aislamiento 60 mm - HFO con alto rendimiento de aislamiento y bajo impacto ambiental (libre de CFC, HCFC, HFC). Asa de acero inoxidable AISI 304 y junta de puerta magnética de triple cámara, fácilmente sustituible. Apertura de puerta reversible con autocierre y tope de 105°. Interior/exterior de acero inoxidable AISI 304, incluida la trasera exterior. Esquinas interiores redondeadas para facilitar la limpieza. La base reforzada modular de acero colaminado permite la instalación sobre ruedas, patas, zócalos extraíbles o zócalos de obra. FSS - Fast Service System - sistema de refrigerante sustituible para un servicio económico y rápido. Predisposición para conexión a Cosmo - sistema de supervisión remota wi-fi - y conexión ModBus/RTU Rs485.



Datos técnicos

Top:	Sin top
Capacidad bruta:	185 lt
Rango de temperatura:	-15°-22°C
Unidad refrigeradora:	Plug-in
Clasificación energética:	D
Índice eficiencia energética:	61
Consumo anual:	1948 kW/h annum
Consumo 24h:	5,337 kW/h/24h
Clase climática:	5
Gas refrigerante:	R290 (GWP=3)
Carga refrigerante:	110g
Descogelación :	Gas caliente
Altura de la carcasa:	760 mm
Válvula:	Solenoides suministrado de serie
Dimensiones:	895×780×860 mm
Dimensiones embalaje:	990×900×998 mm
Alimentación:	220-240 V - 50 Hz
Rendimiento de refrigeración:	356 W*
*:	Evap. -30°C Cond. +55°C

Características

Equipo:	4 pares de guías para EN60x40
Control:	Display electrónico enrasado
Puertas:	1 puerta, autocierre, reversible con tope a 105°
Junta de la puerta:	Triple cámara, magnética y fácilmente sustituible
Aislamiento:	Espesor 60 mm - libre de CFC/HCFC
Acabado interno/externo:	Interior/exterior y trasera externa en acero inox AISI 304. Base en acero colaminado.
Esquinas internas:	Redondeado para una fácil limpieza
Manija:	En acero inox AISI 304, espesor 2 mm
Rack y guías:	Acero inox AISI 304
Patatas:	en acero inoxidable AISI 304 regulables h 100/150 mm
Cosmo:	Preparado para conexión a Cosmo Hub

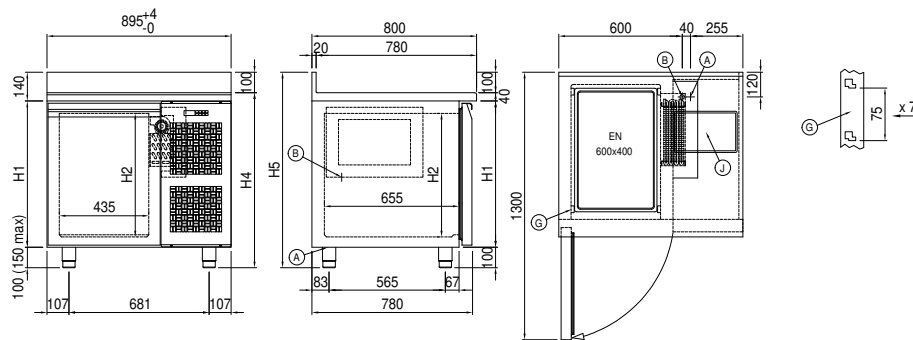
Accesorios y variantes

Cajones 1/2	Top en granito con alzatina
Cajones 1/3	Patas regulables h 145/195 mm
Cajones 1/3 + 2/3	Kit 4 ruedas giratorias con freno h 128 mm
Compartimento técnico a la izquierda	Bandeja de aluminio EN60x40 h 20 mm
Cerradura con llave para cajones 1/2	Rejilla inox EN60x40
Cerradura con llave para cajones 1/3	Rejilla plastificada EN60x40
Cerradura con llave para cajones 1/3 + 2/3	Par de guías tipo L 605 mm
Color RAL a elegir	Enchufe schuko IP44 con tapa
Unidad plug-in por agua	Serial Interface, cable RS485
Alimentazione frequenza 60Hz	Kit de conexión de cable Cosmo
Otros voltajes especiales	Kit connessione wifi Cosmo
Interior higiénico H3	Zócalo extraíble EN 1P h 100 mm
Top en granito	Zócalo extraíble EN 1P h 150 mm

COSMO - control wi-fi

Cosmo es la tecnología Wi-Fi exclusiva de The Nice Kitchen que permite conectar y monitorizar los equipos Coldline, Modular y Nevo desde un smartphone. La mesa, conectada con el kit Cosmo por cable a un Cosmo Hub (MODI, VISION, THAW.PRO, LEVTRONIC, QUBI) o con el kit Cosmo Wi-Fi, puede ser controlada por la CosmoApp para recibir alertas en caso de funcionamiento anómalo.

Diseño técnico



- A: Alimentación del cable de salida B: Descarga del agua de condensación G: Cremalleras
- J: Evaporación automática del agua de condensación