

Client _____ Quantité _____

Projet _____ Position _____

Table Pastry EN60x40 3 portes

Modèle: TP17/1MJ-760

Cod: T20301000202



Données techniques

Plan de travail:	Plan de travail
Température de fonctionnement:	-2°+8°C
Groupe frigorifique:	Groupe logé
Classe efficacité énergétique:	B
Indice d'efficacité énergétique:	32,9
Consommation annuelle:	939 kW/h annum
Consommation 24h:	2,573 kW/h/24h
Classe climatique:	5
Gaz réfrigérant:	R290
Charge de réfrigérant:	110g
Dégivrage:	A gaz chaud
Hauteur du corps:	760 mm
Détendeur:	Solénoïde fourni en standard
Dimensions:	2005×800×900 mm
Dimensions emballage:	2100×900×998 mm
Alimentacion:	220-240 V - 50 Hz
Puissance frigorifique:	406 W*
*:	Evap. -10°C Cond. +55°C

Caractéristiques

Equipment:	12 couples de glissières EN60x40
Control:	Afficheur électronique affleurant
Portes:	3 portes, à fermeture automatique, réversible avec butée à 105°
Joint de porte:	Chambre triple, magnétique facilement remplaçables
Isolement:	60 mm d'épaisseur - sans CFC/HCFC
Finition interne/externe:	Finition extérieure et intérieure en acier AISI 304, compris le dos extérieur et le fond en acier colaminé
Coins internes:	Angles arrondis pour garantir une hygiène maximum
Poignée:	En acier inox AISI 304, épaisseur 2 mm
Grilles et guides:	Acier inoxydable AISI 304
Pieds:	En acier inoxydable AISI 304 réglables h 100/150 mm
Cosmo:	Préparé pour la connexion à Cosmo Hub

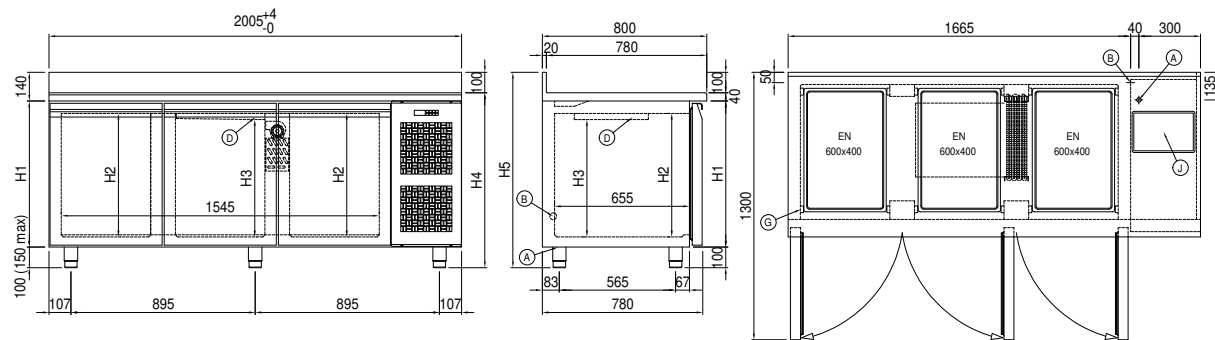
Accessoires et variantes

Kit de tiroirs 1/2	Plan de travail adossé en granit
Kit de tiroirs 1/3	Évier Ø 300 mm*
Kit de tiroirs 1/3 + 2/3	Mélangeur à levier Ø 3/4
Compartiment technique à gauche	Pied augmenté h 145/195 mm
Serrure à clé pour tiroirs 1/2	Kit de 6 roulettes pivotantes avec frein h 128 mm
Serrure à clé pour tiroirs 1/3	Plateau aluminisé EN60x40 h 20 mm
Serrure à clé pour tiroirs 1/3 + 2/3	Grille en acier inoxydable EN60x40
Peinture RAL	Grille plastifiée EN60x40
Groupe avec condensation à air	Paire de glissières type L 605 mm
Évaporateur en acier inoxydable	Prise schuko IP44 avec couvercle
Alimentazione frequenza 60Hz	Interface série, câble RS485
Autres alimentations	Kit de connexion du câble Cosmo
Hygiène intérieure H3	Base mobile EN 3P h 50 mm
Plan de travail en granit	Base mobile EN 3P h 100 mm

COSMO - contrôle wi-fi

Cosmo è la tecnologia wi-fi che permette di connettere e monitorare da smartphone gli apparecchi Coldline. Collega i tavoli Pastry ad un Cosmo hub (MODI, VISION o LEVTRONIC) e dall'app potrai controllare le condizioni di funzionamento di ogni macchina e ricevere alert in caso di funzionamento anomalo.

Déssin technique



A:	Sortie cable d'alimentation	B:	Condensation de vidange	D:	Diffuseur d'air
G:	Empattement de crémaillère	J:	Évaporation automatique de la condensation		