

Kunde _____ Menge _____
 Projekt _____ Lage _____

Tiefkühlisch Pastry EN60x40 4 Türen

Modell: TA21/1BJ-660

Cod: T20402000403

Tiefkühlisch Pastry 4 Türen, Korpushöhe 660 mm, Arbeitsplatte mit Aufkantung. Steckerfertiges Kühlaggregat, Energieklasse E, Klimaklasse 5 heavy duty und umweltfreundliches Kältemittelgas R290. Temperaturbereich -15°-22°C mit ventilierter Kühlung. Standardausrüstung: 16 Auflageschienen für EN60x40 Roste. Jeder Bereich kann mit kühlbarem Schubladenteil 1/2+1/2, 1/3+2/3, 1/3+1/3+1/3 ausgestattet werden. Korrosionsgeschützter Verdampfer und heißgas-Abtauung, 60 mm Isolierung - HFO mit hoher Dämmleistung und geringer Umweltbelastung (FCKW-, HFCKW-, FKW-frei). Griff aus Edelstahl AISI 304 und magnetische Dreikammer-Türdichtung, leicht austauschbar. Umdrehbar, selbstschließende Türöffnung mit 105°-Anschlag. Innen/außen sowie rückseitig aus CNS nach DIN 1.4301. Abgerundete Innenecken für einfache Reinigung. Der verstärkte, modulare Unterbau aus kolaminiertem Stahl ermöglicht eine Installation auf Rädern, Füßen, mobilen oder gemauerten Sockeln. FSS - Fast Service System - austauschbares Kühlmittelsystem für schnelle und einfache Wartung. Vorbereitet für den Anschluss an Cosmo - wi-fi Fernüberwachungssystem - und ModBus/RTU Rs485 Anschluss.



Technische Daten

Arbeitsplatte:	Mit Arbeitsplatte und Aufkantung
Bruttokapazität:	757 lt
Betriebstemperatur:	-15°-22°C
Externe Kälteanlage:	Steckerfertig
Energieeffizienzklasse:	E
Energieeffizienzindex:	82,5
Jährliche Energieverbrauch:	4182 kW/h annum
Verbrauch 24h:	11,458 kW/h/24h
Klimaklasse:	5
Kältemittel:	R290 (GWP=3)
Abtauung:	Heißgas
Korpushöhe:	660 mm
Ventil:	Standardmäßig mit Magnetventil geliefert
Außenmaße:	2560x800x900 mm
Verpackungsabmessungen:	2655x900x998 mm
Spannung/Frequenz:	220-240 V - 50 Hz
Kälteleistung:	569 W*
*:	VT. -30°C Kond. +55°C

Eigenschaften

Standardausrüstung:	16 Auflageschienen EN60x40
Kontrolle:	Elektronik, Anzeige bündig mit dem Panel
Türen:	4 Türen, selbstschließend, umsteuerbar mit 105° Anschlag
Türdichtung:	Magnetisch, dreikammerig und leicht austauschbar
Isolierung:	60 mm Dicke - FCKW/HCKW-frei
Ausführung Innen/Außen:	Außenbereich innen und hinten aus CNS nach DIN 1.4301. Sockel aus kolaminiertem Stahl.
Innenecken:	Abgerundet für einfache Reinigung und maximale Hygiene
Griff:	CNS nach DIN 1.4301, 2 mm stark
Führung und Gleitschienen:	CNS nach DIN 1.4301
Füße:	Aus Edelstahl AISI 304, Höhenverstellbare 100/150 mm
Cosmo:	Vorbereitet für den Anschluss an Cosmo Hub

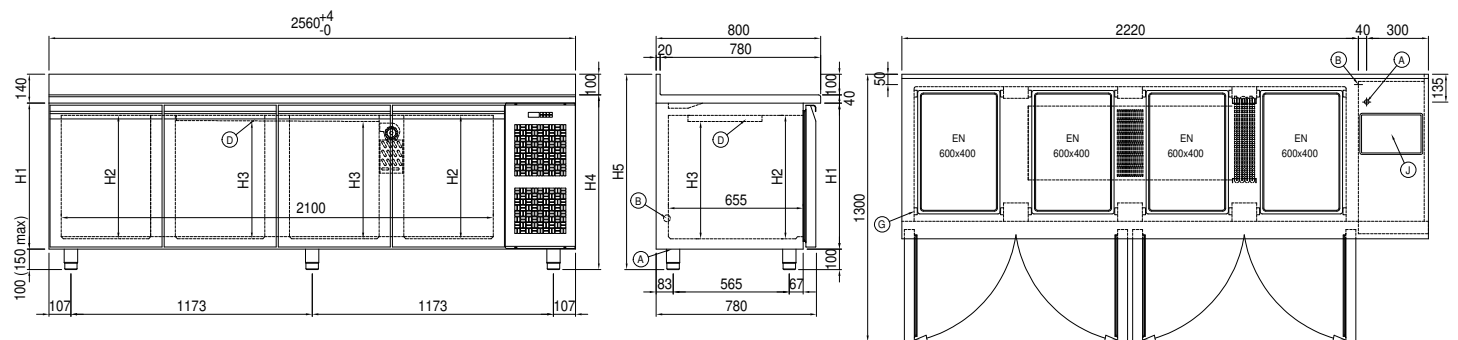
Zubehör und Ausführungen

Schubladenblock 1/2	Spülbecken Ø 300 mm
Schubladenblock 1/3	Mischwasserhahn Ø 3/4
Schubladenblock 1/3 + 2/3	Höherer Fuß H 145/195 mm
I-Fach links	Kit 6 CNS Drehrollen mit Bremse h 128 mm
Schlösser mit Schlüssel für Schubladenblock 1/2	Alu-Kuchenblech EN60x40 H 20 mm
Schlösser mit Schlüssel für Schubladenblock 1/3	Roste EN60x40 aus CNS
Schlösser mit Schlüssel für Schubladenblock 1/3 + 2/3	Kunststoffbeschichteter Tragrost EN60x40
Pulverbeschichtung mit RAL Farbe	Auflageschienen Typ L 605 mm
Wasser Kondensation für steckerfertige Modelle	Schuko IP44 Steckdose mit Deckel
Alimentazione frequenza 60Hz	Schnittstelle RS485
Andere Speisungen	Cosmo Kabelanschluss-Set
Hygieneausführung H3	Cosmo WiFi-Anschluss-Set
Arbeitsplatte aus Granit	Abnehmbarer Sockel EN H 100 mm 4T
Arbeitsplatte aus Granit mit Aufkantung	Abnehmbarer Sockel EN H 150 mm 4T

Cosmo - Wi-Fi Kontroll system

Cosmo ist die exklusive Wi-Fi-Technologie von The Nice Kitchen, mit der Coldline-, Modular- und Nevo-Geräte über ein Smartphone verbunden und überwacht werden können. Der Tisch, der mit dem Cosmo-Kit über ein Kabel mit einem Cosmo-Hub (MODI, VISION, THAW.PRO, LEVTRONIC, QUBI) oder mit der Cosmo-Kit Wi-Fi angeschlossen ist, kann mit der CosmoApp überwacht werden, um im Falle eines abnormalen Betriebs Warnungen zu erhalten.

Technische Zeichnung



A:	Stromanschluss	B:	Tauwasserablauf	D:	Luftstrom Diffusor
G:	Stelleisten Steigung	J:	Automatische Tauwasserverdunstung		