

Kunde _____ Menge _____
 Projekt _____ Lage _____

Kühltisch Pastry EN60x40 4 Türen

Modell: TP21/1MJR-660

Cod: T20411000203

Kühltisch Pastry 4 Türen, Korpushöhe 660 mm, mit Arbeitsplatte.
 Zentralgekühltes Kühlaggregat, Klimaklasse 5 heavy duty und Kältemittelgas R452a. Temperaturbereich -2°+8°C mit ventilierter Kühlung. Standardausrüstung: 16 Auflageschienen für EN60x40 Roste. Jeder Bereich kann mit kühlbarem Schubladenteil 1/2+1/2, 1/3+2/3, 1/3+1/3+1/3 ausgestattet werden. Korrosionsgeschützter Verdampfer und elektrische-Abtauung. 60 mm Isolierung - HFO mit hoher Dämmleistung und geringer Umweltbelastung (FCKW-, HFCKW-, FKW-frei). Griff aus Edelstahl AISI 304 und magnetische Dreikammer-Türdichtung, leicht austauschbar. Umdrehbar, selbstschließende Türöffnung mit 105°-Anschlag. Innen/außen sowie rückseitig aus CNS nach DIN 1.4301. Abgerundete Innenecken für einfache Reinigung. Der verstärkte, modulare Unterbau aus kolaminiertem Stahl ermöglicht eine Installation auf Rädern, Füßen, mobilen oder gemauerten Sockeln. FSS - Fast Service System - austauschbares Kühlmittelsystem für schnelle und einfache Wartung. Vorbereitet für den Anschluss an Cosmo - wi-fi Fernüberwachungssystem - und ModBus/RTU Rs485 Anschluss.



Technische Daten

Arbeitsplatte:	Mit Arbeitsplatte
Bruttokapazität:	757 lt
Betriebstemperatur:	-2°+8°C
Externe Kälteanlage:	Zentralkühlung
Kältemittel:	R452a (GWP=2.141)
Abtauung:	Elektrisch
Korpushöhe:	660 mm
Ventil:	Standardmäßig mit Magnetventil geliefert
Außenmaße:	2350×800×800 mm
Verpackungsabmessungen:	2655×900×998 mm
Spannung/Frequenz:	220-240 V - 50-60 Hz
Kälteleistung:	668 W*
*:	VT. -10°C Kond. +55°C

Eigenschaften

Standardausrüstung:	16 Auflageschienen EN60x40
Kontrolle:	Elektronik, Anzeige bündig mit dem Panel
Türen:	4 Türen, selbstschließend, umsteuerbar mit 105° Anschlag
Türdichtung:	Magnetisch, dreikammerig und leicht austauschbar
Isolierung:	60 mm Dicke - FCKW/HCKW-frei
Ausführung Innen/Außen:	Außenbereich innen und hinten aus CNS nach DIN 1.4301. Sockel aus kolaminiertem Stahl.
Innenecken:	Abgerundet für einfache Reinigung und maximale Hygiene
Griff:	CNS nach DIN 1.4301, 2 mm stark
Führung und Gleitschienen:	CNS nach DIN 1.4301
Füße:	Aus Edelstahl AISI 304, Höhenverstellbare 100/150 mm
Cosmo:	Vorbereitet für den Anschluss an Cosmo Hub

Zubehör und Ausführungen

Schubladenblock 1/2	Arbeitsplatte aus Granit
Schubladenblock 1/3	Arbeitsplatte aus Granit mit Aufkantung
Schubladenblock 1/3 + 2/3	Verflüssigungssätze NEK6210GK für Z.K.
I-Fach links	Höherer Fuß H 145/195 mm
Gemeinsames I-Fach	Kit 6 CNS Drehrollen mit Bremse h 128 mm
Kühltisch ohne I-Fach	Alu-Kuchenblech EN60x40 H 20 mm
Schlösser mit Schlüssel für Schubladenblock 1/2	Roste EN60x40 aus CNS
Schlösser mit Schlüssel für Schubladenblock 1/3	Kunststoffbeschichteter Tragrost EN60x40
Schlösser mit Schlüssel für Schubladenblock 1/3 + 2/3	Auflageschienen Typ L 605 mm
Pulverbeschichtung mit RAL Farbe	Ventil für R134a
Edelstahlverdampfer	Schnittstelle RS485
Vorraussetzung für den Anschluss an die CO2-Kälteanlage	Cosmo Kabelanschluss-Set
Alimentazione frequenza 60Hz	Cosmo WiFi-Anschluss-Set
Andere Speisungen	Abnehmbarer Sockel EN H 100 mm 4TR
Hygieneausführung H3	Abnehmbarer Sockel EN H 150 mm 4TR

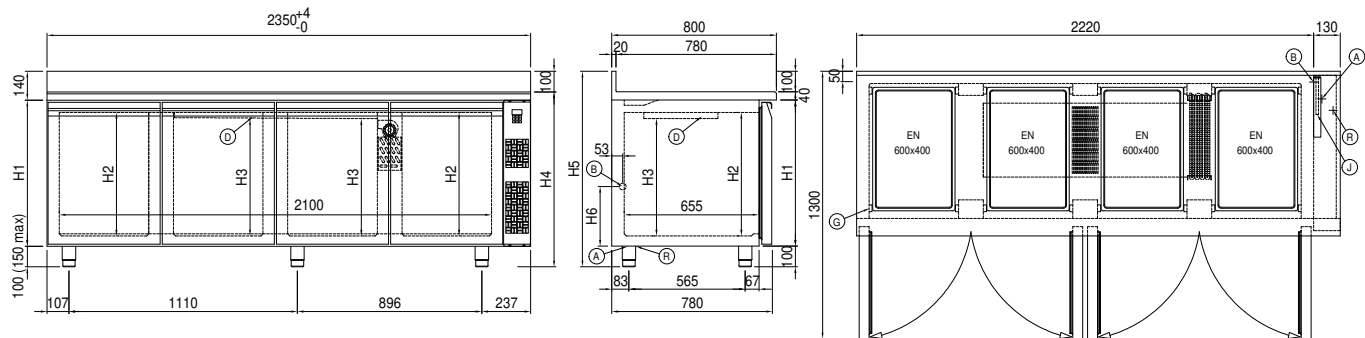
Technische Details Kälteaggregat

Spannung/Frequenz:	220-240 V - 50 Hz
Kältemittel:	R452A
Bruttogewicht:	16 Kg
Außenmaße:	480x330x295 mm
Röhreförderleistung:	Ø 1/4"
Gasröhre Austritt	Ø 3/8"
Röhreansaugung:	
Verpackungsabmessungen:	540x345x310 mm
Kälteleistung:	VT. -10°C Kond. +55°C

Cosmo - Wi-Fi Kontroll system

Cosmo ist die exklusive Wi-Fi-Technologie von The Nice Kitchen, mit der Coldline-, Modular- und Nevo-Geräte über ein Smartphone verbunden und überwacht werden können. Der Tisch, der mit dem Cosmo-Kit über ein Kabel mit einem Cosmo-Hub (MODI, VISION, THAW.PRO, LEVTRONIC, QUBI) oder mit der Cosmo-Kit Wi-Fi angeschlossen ist, kann mit der CosmoApp überwacht werden, um im Falle eines abnormalen Betriebs Warnungen zu erhalten.

Technische Zeichnung



A:	Stromanschluss	B:	Tauwasserablauf	D:	Luftstrom Diffusor
G:	Stelleisten Steigung	J:	Automatische Tauwasserverdunstung	R:	Gasrohr-Austritt