

Cliente _____ Cantidad _____
 Proyecto _____ Posición _____

Abatidor Modi Active

Modelo: W5AER

Cód.: W2103800001

Abatidor multifunción Modi versión Active de 5 bandejas, profundidad 800 mm, rango de temperatura -40°+65°C. Está equipado con las funciones: abatimiento, congelación, ciclo manual, descongelación, fermentación, mantenimiento, desecación, chocolate. Sistema de refrigeración remoto con gas refrigerante R452a. Pantalla táctil de 4,3" en la puerta y modos de funcionamiento con recetas personalizables, tiempo o sonda al corazón. Ventilación regulable 25-100%. Rendimiento abatimiento +90/+3°C - 23 Kg; rendimiento congelación +90/-18°C - 18 Kg. Clase climática 5 por uso intensivo, desescarche por aire forzado. Espesor de aislamiento 60 mm - HFO con alto rendimiento de aislamiento y bajo impacto ambiental (libre de CFC, HCFC, HFC). Válvula de expansión electrónica y evaporador con tratamiento anticorrosión. Puerta acolchada con sistema antiolores, Junta magnética de triple cámara, fácilmente sustituible, sonda al corazón con conector de rosca y alojamiento en la puerta. Exterior e interior en acero inox AISI 304, grupo de ventiladores y cubierta del condensador desmontables sin herramientas. Equipo de serie: 5 pareja de guías EN60x40. Conexión ModBus/RTU Rs485 de serie. Cosmo: conexión wi-fi para monitorización remota a través de Cosmo App. Cuando está cableado a mesas y armarios Coldline actúa como concentrador para la supervisión remota de los equipos conectados.



Datos técnicos

Top:	Espesor de 4 cm. Reforzado para colocar un horno
Capacidad bruta:	134 lt
Rango de temperatura:	-40°+65°C
Rango de ventilación:	25% - 100%
Humidificador:	No disponi
Unidad refrigeradora:	remota
Rendimiento +90/+3:	23 Kg
Rendimiento +90/-18:	18 Kg
Gas refrigerante:	R452a
Descogelación :	Aire forzado
Válvula:	Válvula de expansión electrónica
Dimensiones:	780x800x853 mm
Dimensiones embalaje:	875x915x901 mm
Peso bruto:	85 Kg
Alimentación:	220-240 V - 50-60 Hz
Potencia absorbida:	500 W
Corriente absorbida:	2,42 A
Rendimiento de refrigeración:	1565 W*
*:	Evap. -10°C Cond. +45°C

Características

Funciones:	Abatimiento, congelación, descongelación, fermentación, mantenimiento, desecación, chocolate, ciclo manual
Equipo:	5 pares de guías para EN60x40
Control:	Pantalla táctil 4,3" con puerto USB
Puertas:	Amortiguador de cierre, con pestaña antiolores
Junta de la puerta:	Triple cámara, magnética y fácilmente sustituible
Sonda al corazón:	Sonda de 1 punto, desenganche rápido y fácilmente sustituible
Aislamiento:	Espesor 60 mm - libre de CFC/HCFC
Acabado interno/externo:	Exterior e interior en acero inox AISI 304.
Esquinas internas:	Redondeado para una fácil limpieza
Manija:	En acero inox AISI 304, espesor 2 mm
Rack y guías:	Acero inox AISI 304, fácil desenganche
Patatas:	en acero inoxidable AISI 304 regulables h 100/150 mm
Cosmo:	Sistema de control remoto Wi-Fi

Accesorios y variantes

Color RAL a elegir	Patas rebajadas h 55/70 mm
Sonda al cuore a 3 punti di lettura	Kit 4 ruedas giratorias con freno h 128 mm
Sonda al cuore riscaldada a 1 punto di lettura	Bandeja de aluminio EN60x40 h 20 mm
Inversión apertura puerta	Rejilla inox EN60x40
Alimentazione frequenza 60Hz	Rejilla plastificada EN60x40
Otros voltajes especiales	Par de guías tipo L 398 mm EN
Unidad remota W5T	Sistema de sanitización lámpara UV

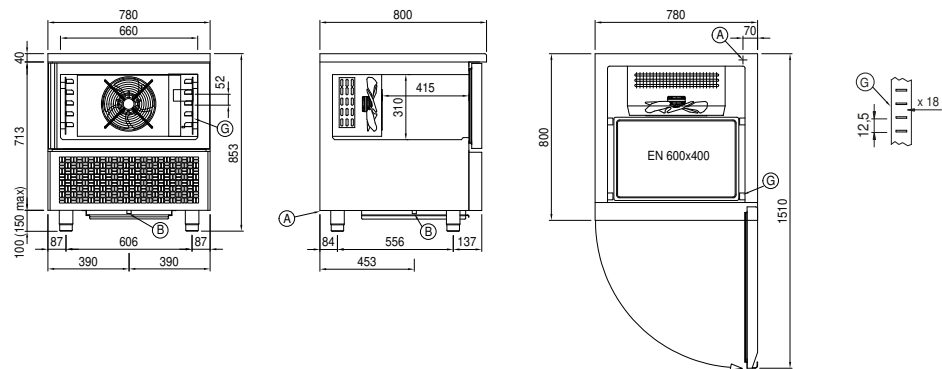
Datos técnicos unidad remota

Alimentación:	220-240 V - 50 Hz
Gas refrigerante:	R404-R452a
Peso bruto:	47 Kg
Dimensiones:	780x752x280 mm
Rendimiento de refrigeración:	Evap. -10°C Cond. +45°C

COSMO - control wi-fi

Cosmo es la tecnología wi-fi exclusiva de The Nice Kitchen que permite conectar, actualizar y supervisar los abatidores MODI desde smartphones. MODI es también un hub Cosmo y permite supervisar a distancia los aparatos Coldline conectados a él. Desde la app se pueden comprobar las condiciones de funcionamiento de cada máquina y recibir alertas en caso de funcionamiento anómalo.

Diseño técnico



A: Alimentación del cable de salida

B: Descarga del agua de condensación

G: Cremalleras