

Client _____ Quantité _____
 Projet _____ Position _____

Cellule de refroidissement rapide à chariot Modi Up

Modèle: W20KUE

Cod: W22203000001



Cellule de refroidissement rapide multifonction à chariot Modi version Up 20 niveaux, plage de température -40°+10°C. Il est équipé des fonctions: refroidissement rapide, surgélation, cycle manuel. Système de réfrigération groupe logé avec condensation à l'air avec gaz réfrigérant R452a. Écran tactile de 4,3 pouces et modes de fonctionnement avec recettes personnalisables, réglage de la durée ou sonde au cœur. Ventilation réglable de 25 à 100%. Rendement refroidissement rapide +90/+3°C - 88 Kg; rendement surgélation +90/-18°C - 62 Kg. Classe climatique 5 heavy duty, dégivrage à l'air forcé. Épaisseur de l'isolation 75 mm - HFO à haute performance d'isolation et à faible impact environnemental (sans CFC, HCFC, HFC). Détendeur électronique et évaporateur traité anticorrosion. Joint magnétique à à chambre triple, facilement remplaçable et sonde à cœur avec connecteur à vis. Finition extérieure et intérieure en acier AISI 304, groupe ventilateur et couvercle du condenseur amovibles. Pour les chariots EN60x40. Connexion ModBus/RTU Rs485 en standard. Cosmo: connexion wi-fi pour la surveillance à distance via Cosmo App. Lorsqu'elle est reliée à des tables et des armoires Coldline, sert de point relai pour la surveillance à distance des équipements connectés.

Données techniques

| | |
|--------------------------------|-------------------------|
| Capacité brute: | 977 lt |
| Température de fonctionnement: | -40°+10°C |
| Plage de ventilation: | 25% - 100% |
| Humidificateur: | Non disponible |
| Groupe frigorifique: | Groupe logé |
| Rendement +90/+3: | 88 Kg |
| Rendement +90/-18: | 62 Kg |
| Classe climatique: | 5 |
| Gaz réfrigérant: | R452a (GWP=2.141) |
| Charge de réfrigérant: | 5000g |
| Dégivrage: | A l'air forcé |
| Détendeur: | Expansion électronique |
| Dimensions: | 810×1015×2240 mm |
| Dimensions emballage: | 905×1130×2365 mm |
| Alimentacion: | 400-415 V - 50-60 Hz |
| Puissance frigorifique: | 7751 W* |
| *: | Evap. -10°C Cond. +45°C |

Caractéristiques

| | |
|---------------------------|--|
| Fonctions: | Refroidissement rapide, surgélation, cycle manuel |
| Control: | Display écran tactile 4,3" avec prise USB |
| Portes: | Coussiné, avec système anti-odeurs |
| Joint de porte: | Chambre triple, magnétique facilement remplaçables |
| Sonde au coeur: | Sonde au coeur, 1 point de détection, libération rapide facilement remplaçable |
| Isolement: | 75 mm d'épaisseur - sans CFC/HCFC |
| Finition interne/externe: | Finition extérieure et intérieure en acier AISI 304 |
| Coins internes: | Angles arrondis pour garantir une hygiène maximum |
| Poignée: | En acier inox AISI 304, épaisseur 2 mm |
| Grilles et guides: | Acier inoxydable AISI 304 à dégagement rapide |
| Cosmo: | Système de commande à distance Wi-Fi |

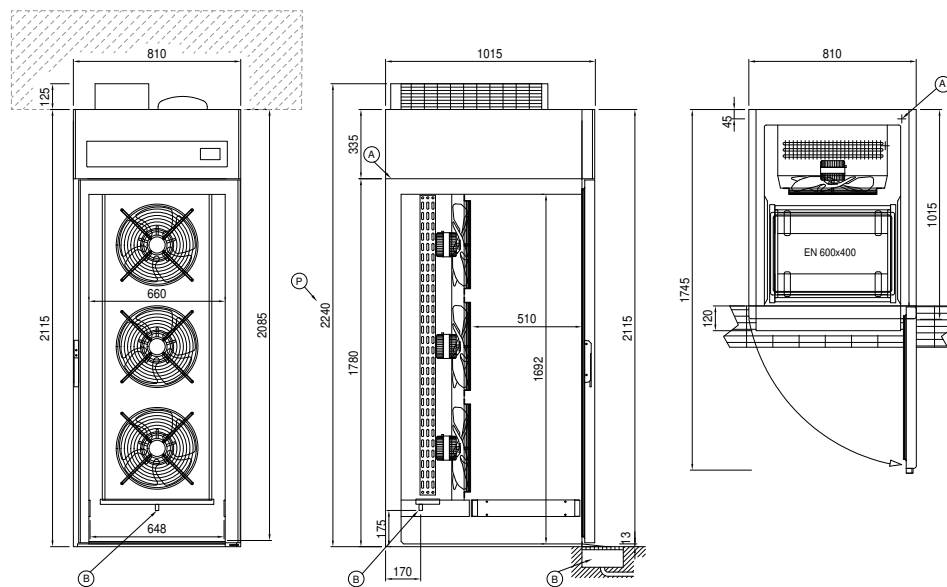
Accessoires et variantes

| | |
|--|--|
| Peinture RAL | Alimentazione Trifase 50Hz oppure 60Hz |
| Sonda al cuore a 3 punti di lettura | Alimentazione frequenza 60Hz |
| Sonda al cuore riscaldata a 1 punto di lettura | Autres alimentations |
| Inversion d'ouverture de porte | Chariot 20 plateaux EN60x40 620x470x1630 |
| Alimentazione Monofase 50Hz oppure 60Hz | Système d'assainissement UV |

COSMO - contrôle wi-fi

Cosmo est la technologie Wi-Fi exclusive de The Nice Kitchen qui permet de connecter, de mettre à jour et de contrôler la cellule de refroidissement rapide MODI à partir de smartphones. MODI est également un hub Cosmo et permet de superviser à distance les appareils Coldline qui y sont connectés. Depuis l'application, il est possible de vérifier les conditions de fonctionnement de chaque machine et de recevoir des alertes en cas de fonctionnement anormal.

Déssin technique



A: Sortie cable d'alimentation

B: Condensation de vidange

Q: Avec groupe

R: Sortie des tubes de gas