

Cliente \_\_\_\_\_ Quantità \_\_\_\_\_  
 Progetto \_\_\_\_\_ Posizione \_\_\_\_\_

## Vision Industry W100LK U

Modello: W100LKUR-2D

Cod: W80220412001



Abbattitore multifunzione a carrello Pass-Through Vision Industry W100L versione U, range di temperatura -40°+10°C. È dotato delle funzioni: abbattimento, surgelazione, ciclo manuale. Sistema refrigerante remoto con gas refrigerante R452a. Devote™ - Dynamic Evolution Temperature - l'innovativo sistema che riconosce autonomamente il peso, le dimensioni e la temperatura degli alimenti e accorcia automaticamente il tempo di abbattimento o surgelazione degli alimenti caldi senza l'utilizzo della sonda al cuore. Touch screen 7" e modalità di funzionamento con ricette personalizzabili, a tempo, con sonda al cuore o con algoritmo Devote. Ventilazione regolabile 25-100%. Resa abbattimento +90/+3°C - 400 Kg; resa surgelazione +90/-18°C - 320 Kg. Classe climatica 5 heavy duty, sbrinamento ad aria forzata. Spessore dell'isolamento 100 mm - HFO con elevate prestazioni isolanti e basso impatto ambientale (senza CFC, HCFC, HFC). Valvola di espansione elettronica ed evaporatore verniciato anticorrosione. Valvola di compensazione per ridurre i tempi di attesa in occasione di aperture porta frequenti. Guarnizione magnetica a tripla camera, facilmente sostituibile, sonda al cuore con connettore a vite e illuminazione led. Esterno e interno in acciaio inox AISI 304, finitura interna in "tela di lino" ad alta resistenza. Gruppo ventilatori e copri condensatore rimovibili senza attrezzi. Cella fornita smontata. Connessione ModBus/RTU Rs485 di serie. Cosmo: connessione wi-fi per il monitoraggio da remoto tramite Cosmo App. Se collegato via cavo a tavoli ed armadi Coldline svolge la funzione di hub per il monitoraggio da remoto delle apparecchiature collegate.

### Dati Tecnici

Capacità massima:	2 carrelli
Range temperatura:	-40°+10°C
Range ventilazione:	25% - 100%
Umidificatore:	Non disponibile
Unità refrigerante:	remota
Resa +90 / +3:	400 Kg
Resa +90 / -18:	320 Kg
Gas refrigerante:	R404/R452
Sbrinamento:	Ad aria forzata
Valvola:	Di espansione elettronica
Dimensioni:	1850×2600×2510 mm
Dimensioni imballo:	N°2× 2600×2240×1020 mm
Alimentazione:	400-415 V - 50-60 Hz
Resa Frigorifera:	45960 W*
*:	Evap. -10°C Cond. +45°C

### Caratteristiche

Funzioni:	Abbattimento, surgelazione, ciclo manuale
Controllo:	Display touch screen 7" con presa USB
Porte:	Chiusura dictator per assorbire gli sbalzi di pressione in occasione di aperture e chiusura porte
Guarnizione porta:	A tripla camera, magnetica facilmente sostituibile
Sonda al cuore:	A spillone, 1 punto di rilevamento, a sgancio rapido facilmente sostituibile
Isolamento:	Spessore 100 mm - CFC/HCFC free
Finitura interna/esterna:	Esterno e interno in acciaio inox con tramatura in tela di lino.
Angoli interni:	Fondo raggato 20 mm
Maniglia:	Tubolare, in acciaio inox AISI 304
Cosmo:	Sistema di controllo remoto wi-fi

## Accessori e varianti

Pavimento h 20 mm, rampa di accesso inclusa	Unità condensante 4FE-28Y carenata cond. remoto
Inversione apertura porta	Profili PVC ventilazione sotto cella W100LK
Inversione apertura porta e quadro comandi	Rampa h 100 mm Lunghezza 913 mm W50L
Fermo porta 100°	Rampa h 140 mm Lunghezza 1390 mm W50L
Sonda al cuore 3 punti di lettura	Carrello 20 teglie GN1/1 598x530x1630 mm
Sonda al cuore riscaldata 1 punto di lettura	Carrello 20 teglie EN60x40 460x620x1750 mm
Winter kit -20°C	Carrello 20 teglie GN2/1 660x720x1750 mm
Winter kit -40°C	Carrello 20 teglie EN60x80 660x820x1750 mm
Predisposizione per collegamento a centrale remota CO2	Cartuccia Filtro Purity C Quell ST 50
Altre alimentazioni	Detergente per sanificazione
Unità condensante 4FE-28Y carenata sil.	Sistema di sanificazione UV

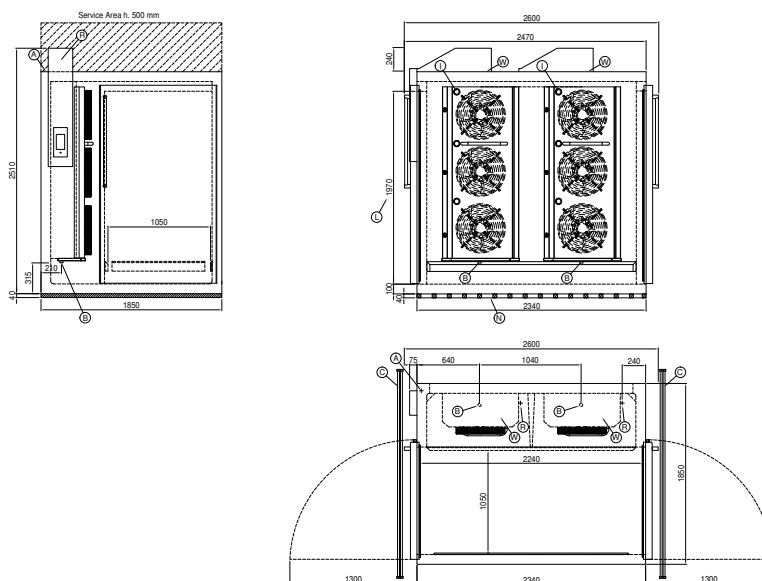
## Dati tecnici unità refrigerante remota

Alimentazione:	400-415 V 3N - 50 Hz
Gas refrigerante:	R404-R452a
Cavalli unità:	28
Peso Lordo:	950 Kg
Dimensioni:	2200x1300x1800 mm
Tubo di mandata:	12 mm
Tubo di ritorno:	42 mm
Resa frigorifera:	Evap. -10°C Cond. +45°C

## COSMO - controllo wi-fi

Cosmo è l'esclusiva tecnologia Wi-Fi di The Nice Kitchen che permette di connettere, aggiornare e monitorare da smartphone l'abbattitore VISION. VISION è anche un Cosmo hub e consente la supervisione remota degli apparecchi Coldline a lui collegati. Dall'app potrai controllare le condizioni di funzionamento di ogni macchina e ricevere alert in caso di funzionamento anomalo.

## Disegno tecnico



A:	Uscita cavo alimentazione	B:	Scarico condensa	C:	Grigliato a pavimento per scarico condensa (consigliato)
I:	Illuminazione led interna	L:	Dimensione luce porta	N:	Profilo di aerazione
R:	Uscita tubi gas	W:	Carico acqua per umidificatore - femmina 3/4". Scarico non richiesto		